



Spuitapplicaties voor de afwerking

HOGEDRUK PLUNJERPOMPEN



- Uitstekende duurzaamheid
- Zeer hoge betrouwbaarheid
- Maximaal bedieningscomfort

WAGNER plunjerpompen – Ze maken het verschil!

Kwaliteit maakt het verschil

Uitstekende duurzaamheid, hoge betrouwbaarheid en veelzijdigheid – dat zijn de karakteristieken van de WAGNER pompen. Onze pompen zijn ontworpen om te voldoen aan elke toepassingsvereiste van de kleine werkplaats tot de grote industrie. De nieuwe IceBreaker pompserie combineert de oude waarden van gebruiksvriendelijkheid en eenvoudig onderhoud met nieuwe eigenschappen, die gebruikers het gewenste comfort geven en tevens de exploitatiekosten tot een minimum reduceren.

1 IceBreaker

De exclusieve IceBreaker-technologie onderscheidt de WAGNER pompen van alle andere. Onze luchtmotor voorkomt ijsvorming in het circuit en zorgt voor goede prestaties in alle werkomstandigheden.



2 Weinig pulsaties

Dankzij de speciale, pakkingvrije stuurklep die stilstand verhindert, lopen de WAGNER pompen soepel en bijna zonder pulsaties, zelfs bij een lage werkdruk.

3 Maximaal bedieningscomfort


De speciale, geïntegreerde klep met éénhandsbediening maakt het opstarten van de pomp uiterst eenvoudig en soepel zonder de luchtdruk te regelen. Het vloeistofcircuit wordt bediend aan de voorzijde van de pomp.

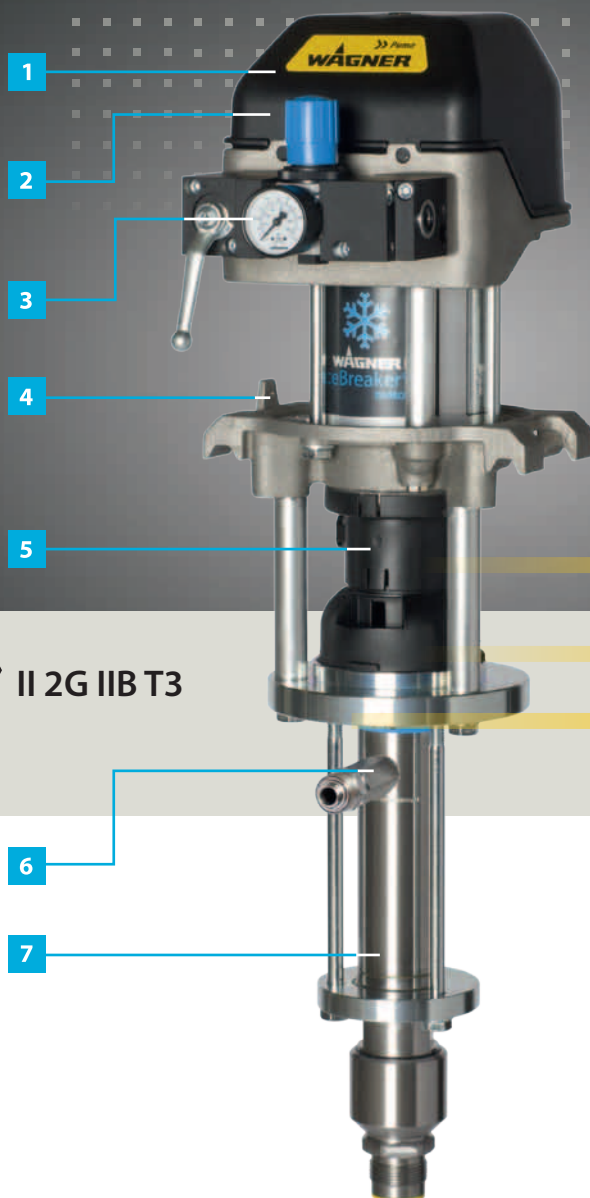
4 Klaar voor de slagsensor

De pomp is klaar om uitgerust te worden met een slagmeter. Hierdoor kan de pomp gebruikt worden in een TwinControl.

5 Hoge veiligheidsnormen

De afscherming van de bewegende onderdelen en het geïntegreerde overdrukventiel voorkomen verwondingen van de operator.

CE  II 2G IIB T3



6 Veelzijdigheid en duurzaamheid

Het roestvaststalen vloeistofgedeelte met speciale zelfstellende pakkingen, de hardchromen plunjer en de hardmetalen klepzittingen garanderen uitstekende duurzaamheid ongeacht het gebruikte materiaal. Perfect geschikt voor primers en aflakken op water- en solventbasis.

7 Gereduceerde onderhoudskosten

De zeer duurzame slijtonderdelen en een snelle demontage maken minder frequent service nodig en erg gemakkelijk uit te voeren.

Grote voordelen voor verschillende applicatiemethoden

WAGNER pompen voor de afwerking: Ontworpen voor uw behoeften!

Voor coatings van hoge kwaliteit

AirCoat

De WAGNER AirCoat hand- of automatische pistolen in combinatie met de WAGNER pompen voorzien in snelle applicatie met uitstekende oppervlaktekwaliteit, zeer hoog spuitrendement en zeer comfortabele werkomstandigheden.



Voor hoger spuitrendement en topkwaliteit

Elektrostatische

Door de combinatie van het nieuw elektrostatisch pistool GM 5000 EAC met een IceBreaker spraypack bereikt u een maximaal spuitrendement en optimale oppervlaktekwaliteit. U kan het verschil in oppervlaktekwaliteit en materiaalbesparing zelf voelen, zien en meten.



Voor functioneel spuiten

Airless

In combinatie met de goed uitgebalanceerde, onvermoeibare WAGNER Airless pistolen AG 14 of G 15 bereikt u uitstekende prestaties, duurzaamheid en hoge productiviteit.



Compleet productenassortiment om te voldoen aan alle applicatiebehoeften

Maak uw keuze!

De WAGNER IceBreaker® en EvoMotion plunjerpompen zijn de juiste keuze voor elke soort hogedruk verstuivingstechnologie. Ze zijn compleet uitgerust met alle nodige aansluitingen en componenten voor Airless of AirCoat applicaties. Het uitgebreid gamma beantwoordt aan alle applicatievereisten.



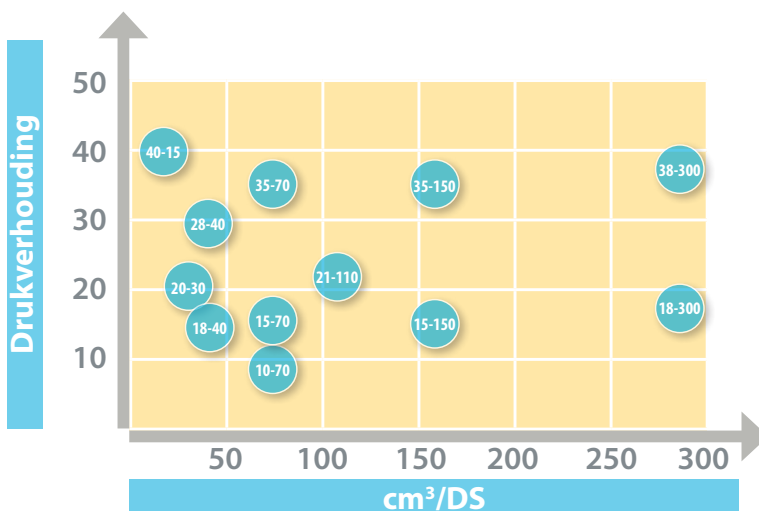
Technische gegevens

Spuitapplicaties voor de afwerking - Overzicht

	AIRCOAT	AIRCOAT AIRLESS	AIRCOAT	AIRCOAT	AIRCOAT	AIRCOAT	AIRCOAT	AIRCOAT
Technische gegevens	EvoMotion 20-30S	EvoMotion 40-15S	Wildcat 10-70	Puma 15-70	Puma 15-150	Wildcat 18-40	Leopard 18-300	Puma 21-110
Pomp-verhouding	20:1	40:1	10:1	15:1	15:1	18:1	18:1	21:1
Max. werkdruk [bar]	160	280	80	120	120	144	139	170
Volumestroom per dubbelslag [cm ³ /DS]	30	14	70	70	150	40	300	110
Max. opbrengst [l/min]	1.8	8.4	4,2	4,2	9,0	2,4	18,0	6,6
Luchtdruk (max.) [bar]	8.0	7.0	8.0	8.0	8.0	8.0	7.7	8.0
Luchttoevoer	inwendige draad	8mm	8mm	G ½ "	G ½ "	G ½ "	G ½ "	G ½ "
Materiaalingang	uitwendige draad	M36x2	M36x2	M36x2	M36x2	M36x2	M36x2	M36x2
Materiaaluitgang	uitwendige draad	¼"NPS	¼"NPS	M24x1,5	M24x1,5	M24x1,5	M24x1,5	M24x1,5
Pakking materiaal	Standaard Alternatief	PE/T	PE/T	PE/TG PE/T	PE/TG PE/T	PE/TG PE/T	PE/TG PE/T	PE/TG PE/T

OVERZICHT VAN HET ASSORTIMENT

Kies op basis van het volume per dubbele slag en de drukverhouding uit 12 verschillende pompmodellen en vind de oplossing die geschikt is voor uw toepassing.



VLOEISTOFVOERENDE DELEN

- Hardmetaal
- Roestvast staal
- Hardchroom
- PTFE
- Pakkingmateriaal in functie van het pomptype



Apparatuur voor professionele verftoevoer

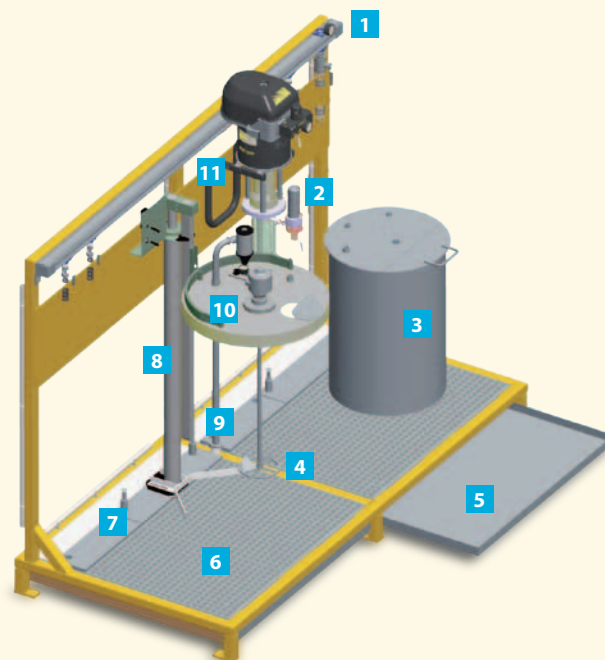
Lakapplicatie

WAGNER biedt een compleet assortiment van componenten en accessoires aan die nodig zijn in een uitgebreid lakapplicatiesysteem. De catalogus met accessoires van WAGNER helpt de gebruiker om de juiste onderdelen te selecteren, zoals systeemframes, roerwerken, liften, materiaalregelaars, slangen en fittings.

	AIRCOAT	AIRLESS	AIRCOAT	AIRLESS	AIRCOAT	AIRLESS	AIRCOAT	AIRLESS
Model	Puma 28-40	Leopard 35-70	Leopard 35-150	Leopard 35-150	Leopard 35-150	Leopard 35-150	Jaguar 38-300	Jaguar 38-300
Verhouding	28:1	35:1	35:1	35:1	35:1	35:1	38:1	38:1
Capaciteit (l)	224	249	270	270	270	270	270	270
Werkdruk (bar)	40	70	150	150	150	150	300	300
Levensduur (h)	2,4	4,2	9,0	9,0	9,0	9,0	18,0	18,0
Werkbreedte (cm)	8,0	7,1	7,7	7,7	7,7	7,7	7,1	7,1
Verbinding	G 1/2"	G 1/2"	G 1/2"	G 1/2"	G 1/2"	G 1/2"	G 1"	G 1"
Motor	M36x2	M36x2	M36x2	M36x2	M36x2	M36x2	G 1 1/2"-I	G 1 1/2"-I
Wielmaat	M24x1,5	M24x1,5	M24x1,5	M24x1,5	M24x1,5	M24x1,5	M24x1,5	M24x1,5
Verf	PE/TG	PE/TG	PE/TG	PE/TG	PE/TG	PE/TG	PE/TG	PE/TG
Verf	PE/T	PE/T	PE/T	PE/T	PE/T	PE/T	PE/T	PE/T

TYPISCHE VLOEISTOFFEN

- Materiaal op basis van oplosmiddel en water
- Een- en tweecomponentenlakken
- Grondverf en aflak
- Materiaal met een laag, gemiddeld en hoog gehalte aan vaste stoffen
- Verven en losmiddelen
- PU- en epoxymateriaal



- | | |
|-------------------|----------------------|
| 1 Luchttoevoer | 7 Niveaubewaking |
| 2 Materiaalfilter | 8 Liften |
| 3 Opvangbakken | 9 Aanzuigsystemen |
| 4 Roerwerken | 10 Dekfels |
| 5 Lekbakken | 11 Muurbevestigingen |
| 6 Pompenframe | |

Oplossingen op maat

WAGNER biedt een volledig modulair configuratiesysteem aan voor de samenstelling van een spuitset dat voldoet aan uw eisen. Kies de geschikte oplossing uit 12 verschillende pompen en 70 accessoires.



1 Compleet gamma van spuitpistolen

Alle WAGNER pistolen bieden u optimale ergonomie, maximale betrouwbaarheid en unieke functies. Onze recentste ontwikkelingen omvatten de nieuwe elektrostatische pistolen GM 5000AC voor de beste prestaties in termen van oppervlaktekwaliteit en spuitrendement. Het AirCoat handpistool GM 4700AC met gepatenteerd "kooi" filtersysteem garandeert lange, storingsvrije werking en uitstekende oppervlaktekwaliteit.

Het belangrijkste onderdeel van een spuitpistool is de spuittip. Daarom biedt WAGNER een uitgebreid gamma van standaard spuittips en speciale voorverstuivers aan. Alle WAGNER spuittips garanderen hoge applicatiesnelheid, weinig overspray, hoog spuitrendement met veelzijdige applicatiemogelijkheden en optimale oppervlaktekwaliteit.

2 Materiaalslangen

Zeer flexibele hogedruk materiaalslangen zijn een must om comfortabel te kunnen spuiten. We bieden diverse slangpakketten aan die klaar zijn voor AirCoat of Airless applicaties.

3 Pompuitgang

Hebt u een filter of ontlastklep nodig? Of hebt u een compleet circulatiesysteem nodig? Dankzij het modulair systeem kan u de benodigde accessoires kiezen. Nu verkrijgbaar: het nieuw WAGNER "kooi" filter als inline filterelement.

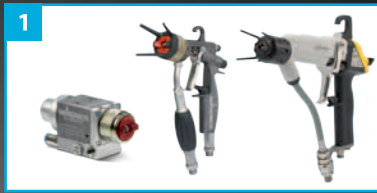
4 Aanzuigsystemen

Het maakt niet uit of u een starre aanzuigbuis of uiterst flexibele aanzuigslang nodig hebt – u kan altijd de juiste oplossing vinden in ons breed gamma van aanzuigsystemen.

5 Montage-uitrusting

Ons uitgebreid gamma van montage-uitrustingen bevat wandbeugels, standers of wagentjes.

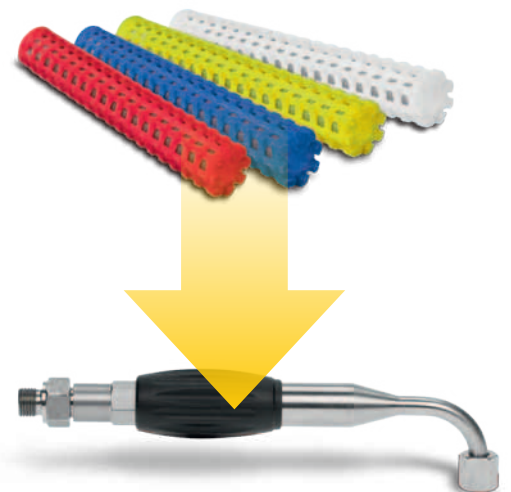




Kooifilter – Het vuil vangen!

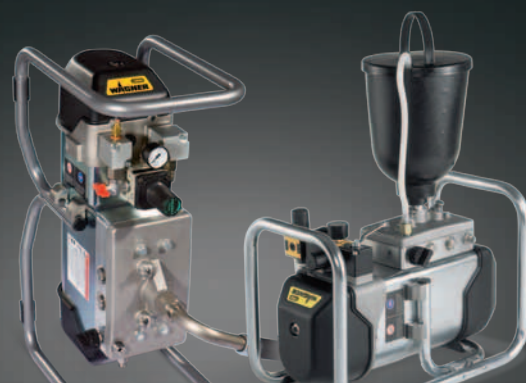
Het nieuw gepatenteerd WAGNER kooifilter werd speciaal voor de behoeften van de klant ontworpen. Daarom werd het filter ontwikkeld met minder dode ruimte voor een geoptimaliseerd spoelvermogen, een langere levensduur en een compacter ontwerp om de grootte en het gewicht van het spuitpistool te verminderen.

- Eenvoudig te vervangen – schone filterbehuizing
- Langere filterlevensduur - grotere ruimte voor het vuil
- Eenvoudig te spoelen – snelle kleurwisseling
- Eenvoudig te monteren – geen verkeerde assemblage



Een compleet gamma van 2-componentensystemen

WAGNER biedt diverse 2-componentensystemen aan. TwinControl - 1 basisverf / 1 verharder / 1 oplosmiddel bevat alle componenten die nodig zijn om het materiaal te mengen. De FlexControl familie biedt extra functies, zoals automatische kleurwisselingen, opslag van recepten en koppelingen met randapparatuur. Ze zijn allebei te verkrijgen voor lage- en hogedruktoepassingen met een zeer hoge nauwkeurigheid.



Hogedruk membraanpompen

WAGNER Cobra®

De WAGNER Cobra® is een hogedruk dubbelmembraanpomp, die geschikt is voor AirCoat applicaties tot 250 bar. De pomp is volledig tegen de buitenatmosfeer afgedicht. Het ontbreken van wrijving, de minimale afschuifkracht en bijna geen pulsaties maken de pomp perfect voor praktisch alle materialen en toepassingen. Een uiterst lange levensduur garandeert een hoge procesbetrouwbaarheid. Geschikt tot 5 l/min en ideaal voor lakken op water- en oplosmiddelbasis, UV- en reactieve materialen.



Verdere informatie over de WAGNER plunjerpompen en over het breed gamma van accessoires zoals aanzuigsystemen, montage-uitrusting en toebehoren kunnen teruggevonden worden in de catalogus voor vloeistofapplicaties van WAGNER.

WSB Finishing Equipment BV
De Heldinnenlaan 200
NL-3543 MB Utrecht

Tel: +31 (0)30 241 41 55
Fax: +31 (0)30 241 17 87

www.wsb-wagner.eu

WSB Finishing Equipment
Veilinglaan 56-58
B-1861 Wolvertem

Tel: +32 (0)2 269 46 75
Fax: +32 (0)2 269 78 45