



Vertaling van de originele gebruiksaanwijzing

Jaguar

75-150

55-200

PROTEC

60-240

Tiger

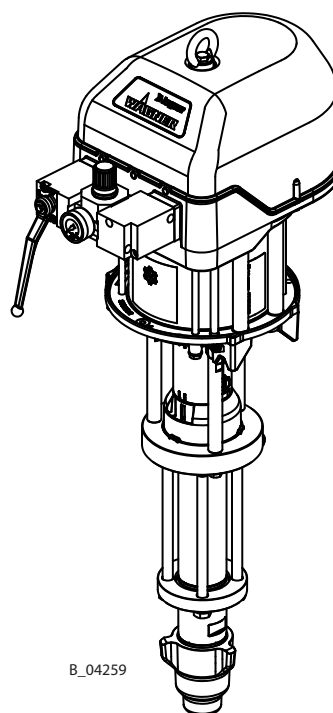
72-300

Protective Coating (PC)

Uitgave 05/2015

IceBreaker zuigerpompen

Volumehoeveelheid 150 cm³ – 300 cm³



B_04259



II 2 G c IIB T3/T4 X

Inhoudsopgave

1	OVER DEZE HANDLEIDING	6
1.1	Voorwoord	6
1.2	Waarschuwingen, aanwijzingen en symbolen in deze handleiding	6
1.3	Talen	7
1.3.1	Gebruiksaanwijzingen van afzonderlijke componenten	7
1.4	Afkortingen in de tekst	7
1.5	Begrippen in de zin van deze handleiding	8
2	GEBRUIK CONFORM DE VOORSCHRIFTEN	9
2.1	Apparaattypes	9
2.2	Soort toepassing	9
2.3	Toepassing in omgevingen waar ontploffingsgevaar heerst	9
2.4	Veiligheidstechnische parameters	9
2.5	Verwerkbaar arbeidsstoffen	10
2.6	Aanbevolen toepassingsgebieden	10
2.7	Redelijkerwijs te voorziene verkeerde toepassing	11
2.8	Restrisco's	11
3	MARKERING	12
3.1	Markering explosiebeveiliging	12
3.2	Markering 'X'	12
3.3	Typeplaatje	13
4	ALGEMENE VEILIGHEIDSTIPS	14
4.1	Veiligheidstips voor de exploitant	14
4.1.1	Elektrische productiemiddelen	14
4.1.2	Gekwalificeerd personeel	14
4.1.3	Veilige arbeidsomstandigheden	14
4.2	Veiligheidstips voor het personeel	15
4.2.1	Veilig omgaan met WAGNER spuitapparaten	15
4.2.2	Apparaat aarden	16
4.2.3	Materiaalslangen	16
4.2.4	Reinigen en spoelen	17
4.2.5	Omgaan met gevaarlijke vloeistoffen, lakken en verf	18
4.2.6	Aanraken van hete oppervlakken	18
5	BESCHRIJVING	19
5.1	Opbouw	19
5.2	Werking	19
5.3	Veiligheids- en controlevoorzieningen	20
5.4	Leveringsomvang	20

Inhoudsopgave

5.5	Gegevens	21
5.5.1	Materialen van onderdelen die met verf in aanraking komen	21
5.5.2	Aanbevolen afdichtingen	21
5.5.3	Technische gegevens	21
5.5.3.1	Technische specificaties voor Jaguar en PROTEC	22
5.5.3.2	Afmetingen en aansluitingen voor Jaguar en PROTEC	23
5.5.3.3	Technische gegevens voor Tiger	24
5.5.3.4	Afmetingen en aansluitingen voor Tiger	25
5.5.4	Volumestroom	26
5.5.5	Vermogensdiagrammen	26
5.6	Drukregelenheid	28
5.7	Druk aflat	28
5.7.1	Hogedrukfilter (optie)	28
5.8	Luchtfilterset PC (optie)	29
5.9	Verwarmerset PC (optie)	30
5.10	Toevoerpomp (optie)	31
6	MONTAGE EN INBEDRIJFSTELLING	32
6.1	Kwalificatie van het montage-/inbedrijfstellingspersoneel	32
6.2	Opslag- en montagevoorwaarden	32
6.3	Transport	32
6.4	Montage van de pomp	33
6.4.1	Ventilatie van de spuitcabine	33
6.5	Aarding	34
6.6	Inbedrijfstelling	35
7	GEBRUIK	36
7.1	Kwalificatie van het bedieningspersoneel	36
7.2	Veiligheidstips	36
7.2.1	Algemene regels bij veranderingen aan het spuitpistool	37
7.3	Noodstop	37
7.4	Spuiten	38
7.5	Druk aflat/Werk onderbreken	38
7.6	Basisspoeling	39
7.6.1	Vullen met werkmateriaal	39
8	REINIGING EN ONDERHOUD	40
8.1	Reiniging	40
8.1.1	Reinigingspersoneel	40
8.1.2	Veiligheidstips	40
8.1.3	Buitenbedrijfstelling en reiniging	41
8.1.4	Langdurige opslag	41

Inhoudsopgave

8.2	Onderhoud	42
8.2.1	Onderhoudspersoneel	42
8.2.2	Veiligheidstips	42
8.2.3	Regelmatige onderhoudswerkzaamheden	43
8.2.4	Scheidingsmiddel vullen	43
8.2.5	Pomp leegmaken	44
8.2.6	Lege pomp vullen	45
8.2.7	Hogedrukfilter reinigen en vervangen	46
8.2.8	Materiaalslangen, buizen en koppelingen	47
9	STORINGEN OPSPOREN EN VERHELPE	48
10	REPARATIE	49
10.1	Reparatiepersoneel	49
10.2	Montagehulpmiddelen	49
11	AFVOER	49
12	TOEBEHOREN	50
12.1	Toebehoren materiaaluitgang	50
12.2	Toebehoren materiaalingang	52
12.2.1	Aanzuigslang	52
12.2.2	Reservoir 20 liter	53
12.3	Toebehoren wagen en wandhouder	54
13	RESERVEONDERDELEN	55
13.1	Hoe worden reserveonderdelen besteld?	55
13.2	Overzicht van de modules	56
13.3	Luchtmotoren	58
13.3.1	Luchtmotor Jaguar 9"	58
13.3.2	Regelaar voor luchtmotor Jaguar en PROTEC	62
13.3.3	Luchtmotor PROTEC 10"	63
13.3.4	Luchtmotor Tiger 12"	67
13.3.5	Regelaar voor luchtmotor Tiger	71
13.4	Verbindingssets	72
13.5	Materiaaltransportpompen	73
13.5.1	Materiaaltransportpomp 15 cm ³	73
13.5.2	Materiaaltransportpompen 200 cm ³ – 240 cm ³	76
13.5.3	Materiaaltransportpomp 300 cm ³	79
13.6	Hogedrukfilter (tot 530 bar; 7687 psi)	82
13.7	Aanzuigslang DN38	84
13.8	Aanzuigbuis PC	85
13.9	Wagen PC Heavy Duty	86
13.9.1	Luchtfilterset PC	87
13.9.2	Verwarmerset PC	88
14	GARANTIEVERKLARINGEN EN VERKLARINGEN VAN OVEREENSTEMMING	89
14.1	Aanwijzing m.b.t. productaansprakelijkheid	89
14.2	Garantie	89
14.3	CE-verklaring van overeenstemming	90
14.4	Aanwijzingen m.b.t. nationale regelingen en richtlijnen	90

1 OVER DEZE HANDLEIDING

1.1 VOORWOORD

De gebruiksaanwijzing bevat informatie over veilig gebruik, onderhoud, reiniging en reparatie van het apparaat.

De gebruiksaanwijzing is bestanddeel van het apparaat en moet beschikbaar zijn voor het bedienings- en onderhoudspersoneel.

Het apparaat mag uitsluitend door geschoold personeel met inachtneming van deze gebruiksaanwijzing worden gebruikt. Het bedienings- en onderhoudspersoneel moet overeenkomstig de veiligheidsinstructies worden geïnstrueerd.

Deze installatie kan gevaarlijk zijn, wanneer ze niet conform de aanwijzingen in deze gebruiksaanwijzing wordt gebruikt.

1.2 WAARSCHUWINGEN, AANWIJZINGEN EN SYMBOLEN IN DEZE HANDLEIDING

Waarschuwingen in deze handleiding wijzen op bijzondere gevaren voor gebruiker en apparaat en vermelden de vereiste maatregelen om risico's te voorkomen. Waarschuwingen zijn er in de volgende niveaus:

Gevaar – direct dreigend gevaar.

Veronachtzaming leidt tot de dood of ernstig lichamelijk letsel.

	⚠ GEVAAR
	<p>Hier staat de aanwijzing die u waarschuwt voor gevaar! Hier staan de mogelijke gevolgen bij veronachtzaming van de waarschuwing. Het signaalwoord wijst u op het niveau van het gevaar.</p> <p>→ Hier staan de vereiste maatregelen om het gevaar en de gevolgen daarvan te voorkomen.</p>

Waarschuwing – mogelijk dreigend gevaar.

Veronachtzaming kan leiden tot de dood of ernstig lichamelijk letsel.

	⚠ WAARSCHUWING
	<p>Hier staat de aanwijzing die u waarschuwt voor gevaar! Hier staan de mogelijke gevolgen bij veronachtzaming van de waarschuwing. Het signaalwoord wijst u op het niveau van het gevaar.</p> <p>→ Hier staan de vereiste maatregelen om het gevaar en de gevolgen daarvan te voorkomen.</p>

Voorzichtig – mogelijke gevaarlijke situatie.

Veronachtzaming kan leiden tot licht lichamelijk letsel.

	⚠ VOORZICHTIG
	<p>Hier staat de aanwijzing die u waarschuwt voor gevaar! Hier staan de mogelijke gevolgen bij veronachtzaming van de waarschuwing. Het signaalwoord wijst u op het niveau van het gevaar.</p> <p>→ Hier staan de vereiste maatregelen om het gevaar en de gevolgen daarvan te voorkomen.</p>

Let op – mogelijke gevaarlijke situatie.

Veronachtzaming kan leiden tot materiële schade.

LET OP
<p>Hier staat de aanwijzing die u waarschuwt voor gevaar! Hier staan de mogelijke gevolgen bij veronachtzaming van de waarschuwing. Het signaalwoord wijst u op het niveau van het gevaar.</p> <p>→ Hier staan de vereiste maatregelen om het gevaar en de gevolgen daarvan te voorkomen.</p>

Aanwijzing – geeft informatie over bijzonderheden en handelingen.

1.3 TALEN

De **gebruiksaanwijzing** is verkrijgbaar in de volgende talen:

Taal	Bestelnr.	Taal	Bestelnr.	Taal	Bestelnr.
Duits	2340281	Engels	2340282	Frans	2340285
Italiaans	2340284	Spaans	2340286	Russisch	2351798
Japans	2359824	Nederlands	2367470		

De bijbehorende **onderhoudshandleiding** is onder het volgende bestelnummer verkrijgbaar:

Taal	Bestelnr.	Taal	Bestelnr.
Duits	2335993	Engels	2335994

Meer talen op aanvraag of op: www.wagner-group.com

1.3.1 GEBRUIKSAANWIJZINGEN VAN AFZONDERLIJKE COMPONENTEN

Gebruiksaanwijzing **doorstroomverwarming**

Taal	Bestelnr.	Taal	Bestelnr.
Duits	65860	Engels	65860
Frans	65860	Italiaans	65860

Meer talen op aanvraag of op: www.wagner-group.com

1.4 AFKORTINGEN IN DE TEKST

Stk	Aantal stuks
Pos	Positie
K	Aanduiding in lijsten met reserveonderdelen
Bestelnr.	Bestelnummer
DH	Dubbele slag
DN	Nominale wijdte
PN	Nominale druk
2K	Twee componenten
PC	Protective Coating: zware corrosiebescherming

Materialen

SSt	Roestvrij staal
PE	Polyethyleen
UHMWPE	Polyethyleen met ultrahoog moleculair gewicht
PTFE	Polytetrafluorethyleen
TG	PTFE met grafiet
T	PTFE
L	Leer

1.5 BEGRIPPEN IN DE ZIN VAN DEZE HANDLEIDING

Reinigen	Handmatig reinigen van apparaten en apparaatonderdelen met reinigingsmiddel
Spoelen	Inwendig doorspoelen van de verfgeleidende delen met spoelmiddel

Personeelskwalificaties

Geïnstrueerde persoon	Is op de hoogte van de aan hem/haar opgedragen taken, de mogelijke gevaren bij onjuist gedrag alsmede over de vereiste veiligheidsinrichtingen en -maatregelen.
Elektrotechnisch geschoolde persoon	Is door een erkend elektricien geïnstrueerd over de aan hem/haar opgedragen taken, de mogelijke gevaren bij onjuist gedrag alsmede over de vereiste veiligheidsinrichtingen en -maatregelen.
Erkend elektricien	Kan op grond van vakopleiding, kennis en ervaringen alsmede kennis van de betreffende bepalingen de opgedragen taken inschatten en mogelijke gevaren waarnemen.
Bevoegd persoon zoals bedoeld in de TRBS 1203 (2010 / wijziging 2012)	<p>Persoon die op grond van vakopleiding, ervaring en actuele beroepsactiviteiten over voldoende knowhow beschikt met de actuele en algemeen geldende regels van de techniek vertrouwd is, zodat deze de werkveiligheid bij gebruik van apparaten en coatinginstallaties kan controleren en beoordelen.</p> <p>→ Andere eisen aan bevoegde personen kunnen uit TRBS 1203 (2010 / wijziging 2012) worden gehaald: vakennis op de gebied van bescherming tegen drukgevaar en elektrisch gevaar en van explosiebeveiliging (indien van toepassing).</p>

2 GEBRUIK CONFORM DE VOORSCHRIFTEN

2.1 APPARAATTYPES

Pneumatische pomp en zijn Spraypack:

Jaguar	PROTEC	Tiger
75-150	60-240	72-300
55-200		

2.2 SOORT TOEPASSING

Het apparaat is geschikt voor het verwerken van vloeibare materialen zoals verf en lak, overeenkomstig de indeling in explosiegroep IIA of IIB.

2.3 TOEPASSING IN OMGEVINGEN WAAR ONTPLOFFINGSGEVAAR HEERST

De pneumatische pomp kan worden toegepast in omgevingen waar ontploffingsgevaar heerst (zone 1). Zie hoofdstuk 3.



2.4 VEILIGHEIDSTECHNISCHE PARAMETERS

WAGNER stelt zich niet aansprakelijk voor schade die door niet beoogd gebruik is ontstaan.

- Gebruik het apparaat uitsluitend voor het verwerken van door WAGNER aanbevolen materialen.
- Gebruik het apparaat uitsluitend in zijn geheel.
- Stel de veiligheidsvoorzieningen niet buiten werking.
- Gebruik uitsluitend originele reserveonderdelen en toebehoren van WAGNER.



Het gebruik van de pneumatische pomp is uitsluitend toegestaan onder de volgende omstandigheden:

- Het bedieningspersoneel moet aan de hand van deze gebruiksaanwijzing worden opgeleid.
- De in deze gebruiksaanwijzing vermelde veiligheidsvoorschriften moeten worden nageleefd.
- De aanwijzingen voor gebruik, onderhoud en instandhouding in deze gebruiksaanwijzing moeten worden nageleefd.
- De in het land van de gebruiker gebruikelijke wettelijke bepalingen en ongevalpreventievoorschriften moeten worden nageleefd.

2.5 VERWERKBARE ARBEIDSSTOFFEN

Arbeidsstoffen	Jaguar 75-150 55-200	PROTEC 60-240	Tiger 72-300
Met water verdunbare materialen	↗	↗	↗
Oplosmiddelhoudende materialen	↗	↗	↗
Primers	↗	↗	↗
Epoxy- en polyurethaanlakken, fenolhoudende lakken	↗	↗	↗
Onderbodembescherming, brandwerende materialen	↗	↗	↗

Legenda

↗ aanbevolen

↔ beperkt aanbevolen

↘ minder geschikt

LET OP

Abrasieve werkmaterialen en pigmenten!

Verhoogde slijtage van de materiaalvoerende delen.

- Verwerk geen korrelige en abrasieve werkmaterialen met grote, scherpe pigmenten.
- Gebruik het voor de toepassing geschikte model (slagvolume/cyclus, materiaal, pakkingen, klepzittingen enz.), zoals vermeld in hoofdstuk 5.5.
- Controleer of de gebruikte vloeistoffen en oplosmiddelen compatibel zijn met de constructiematerialen van de pomp, zoals vermeld in hoofdstuk 5.5.1.

Door abrasieve werkmaterialen veroorzaakte slijtage valt niet onder de garantie.

2.6 AANBEVOLEN TOEPASSINGSGBIEDEN

Toepassingsgebied	Jaguar 75-150 55-200	PROTEC 60-240	Tiger 72-300
Staalverwerkende bedrijven	↗	↗	↗
Railvoertuigen	↗	↗	↗
Scheepsbouw	↗	↗	↗
Tankbouw	↗	↗	↗
Leidingbouw	↗	↗	↗
Windenergie	↗	↗	↗

Legenda

↗ aanbevolen

↔ beperkt aanbevolen

↘ minder geschikt

2.7 REDELIJKERWIJS TE VOORZIENE VERKEERDE TOEPASSING

Onderstaande verkeerde toepassingen kunnen leiden tot schade aan de gezondheid en/of materiële schade:

- coating van niet geaarde werkstukken;
- eigenmachtige ombouwwerkzaamheden of wijzigingen aan de pneumatische pomp uit te voeren;
- verwerking van droge of soortgelijke coatingsmaterialen, zoals poeder;
- gebruik van gebrekkige onderdelen, reserveonderdelen of ander dan in het hoofdstuk "Toebehoren" van deze gebruiksaanwijzing beschreven toebehoren;
- doorwerken met een beschadigde of geknakte materiaalslang;
- werken op basis van verkeerd ingestelde waarden;
- verwerken van levensmiddelen.

2.8 RESTRISCO'S

Restrisico's zijn risico's die ook bij gebruik conform de voorschriften niet kunnen worden uitgesloten.

Eventueel maken waarschuwings- en verbodsborden op plaatsen waar risico's bestaan, attent op bestaande restrisico's.

Restrisico	Bron	Gevolgen	Specifieke maatregelen	Levensfase
Huidcontact met lakken en reinigingsmiddelen	Omgang met lakken en reinigingsmiddelen	Huidirritatie, allergieën	Persoonlijke beschermingsmiddelen gebruiken. Veiligheidsinformatiebladen in acht nemen	Gebruik, onderhoud, demontage
Lak in de lucht buiten de gedefinieerde werkzone	Lakken buiten de gedefinieerde werkzone	Inademen van voor de gezondheid gevaarlijke stoffen	Werk- en gebruiksinstructies in acht nemen. Persoonlijke beschermingsmiddelen gebruiken	Gebruik, onderhoud


3 MARKERING

3.1 MARKERING EXPLOSIEBEVEILIGING

Het apparaat is conform richtlijn 94/9/EG (ATEX 95) geschikt voor toepassing in omgevingen waar ontploffingsgevaar kan heersen.

CE  II 2 G c IIB T3/T4 X



- CE CE-markering (Communautés Européennes)
-  Explosie veilig productiemiddel
- II Apparaatgroep II, (niet mijnbouw)
- 2 Categorie 2 apparaat (geschikt voor zone 1)
- G Explosieve atmosfeer gas
- c Constructieve veiligheid
- IIB Apparaatgroep (gas) IIB
- T3 Temperatuurklasse T3: maximale oppervlaktetemperatuur 200 °C; 392 °F
- T4 Temperatuurklasse T4: maximale oppervlaktetemperatuur 135 °C; 275 °F
- X Er zijn speciale aanwijzingen voor het veilige gebruik.
→ Zie onderstaand hoofdstuk "Markering X".

3.2 MARKERING 'X'

Maximale oppervlaktetemperatuur

Wanneer de zuigerpomp droogloopt kan de maximale oppervlaktetemperatuur T3 van de zuigerpomp worden bereikt.

→ Zorg ervoor dat de zuigerpomp met voldoende werkmateriaal c.q. spoelmiddel is gevuld.

→ Zorg ervoor dat het scheidingsmiddelreservoir met voldoende scheidingsmiddel is gevuld.

Temperatuurklasse T3: Zonder droogloopbeveiliging.

Temperatuurklasse T4: Met droogloopbeveiliging.

Ontstekingstemperatuur

→ Waarborg, dat de ontstekingstemperatuur van het omgevende gas (transportmateriaal, reinigingsmiddel) boven de maximaal toegestane oppervlaktetemperatuur van het apparaat ligt.

Omgevingstemperatuur

→ De toegestane omgevingstemperatuur bedraagt +5 °C tot +50 °C; +41 °F tot +122 °F.

Verstuivingsondersteunend medium

→ Gebruik uitsluitend zwak oxiderende gassen om materiaal te verstuiven, bijv. lucht.

Veilig omgaan met WAGNER spuitapparaten

Bij contact van het apparaat met metaal kunnen mechanische vonken ontstaan.

In explosieve atmosfeer:

- Sla of stoot het apparaat niet tegen staal of roestig ijzer.
- Laat het apparaat niet vallen.
- Gebruik uitsluitend gereedschap dat uit betrouwbaar materiaal bestaat.



Elektrostatisch spuiten van oppervlak

- Bestraal delen van het apparaat niet elektrostatisch.



Reiniging

Bij afzettingen op het oppervlak kan het apparaat onder bepaalde omstandigheden elektrostatisch worden opgeladen. Bij ontlading kunnen vlammen en vonken ontstaan.

- Verwijder afzettingen op de oppervlakken om de geleidbaarheid in stand te houden.
- Reinig het apparaat uitsluitend met een vochtige doek.



Nationale voorschriften

- Zorg ervoor dat bij het plaatsen van het apparaat de nationale regels en voorschriften voor omgevingen waar ontploffingsgevaar kan heersen, in acht worden genomen.

Lucht in de transportvloeistof

Wanneer lucht in de transportvloeistof komt, kan een ontvlambaar gasmengsel ontstaan.

- Voorkom, dat de pomp lucht aanzuigt en droogloopt.
- Wanneer lucht wordt aangezogen, de lekkage oplossen. Daarna langzaam en gecontroleerd vullen, tot lucht is ontweken.

Lucht in de transportvloeistof kan worden veroorzaakt door beschadigde pakkingen.

- Voorkom gebruik van de pomp met beschadigde afdichtingen.
- Zorg ervoor dat het scheidingsmiddelreservoir met voldoende scheidingsmiddel is gevuld.
- Controleer periodiek of de pomp regelmatig werkt. Let er hierbij vooral op of lucht in de transportvloeistof aanwezig is.

Vullen en leegmaken

Wanneer de pomp voor onderhoud en reparatie leeg moet worden gemaakt, kunnen in de materiaaltransportpomp of materiaalslangen ontvlambare gasmengsels ontstaan.

- Apparaat langzaam en gecontroleerd leegmaken c.q. vullen.
- Explosieve atmosferen in de omgeving vermijden.

3.3 TYPEPLAATJE

<p>1 </p> <p>2 Pumpentyp / Pump type</p> <p>3 Max. Materialdruck / Fluid pressure</p> <p>4 Übersetzungsverhältnis / Ratio</p> <p>5 Fördermenge DH / Delivery DS</p> <p>6 Max. Luftdruck / Air pressure</p> <p>7 Max. Temp. Material / Fluid</p> <p>8 Baujahr - Serie Nr. / Year of manufacture - Serial No.</p> <p>9 Vor Gebrauch Betriebsanleitung beachten / Check manual before use!</p>	<p>J. WAGNER AG CH-9450 ALTSTÄTTEN MADE IN SWITZERLAND</p> <p>  II 2 G c IIB T3/T4 X</p>
--	--

- 1 Fabrikant en CE-markering
- 2 Pomptype
- 3 Maximale materiaaldruk
- 4 Overbrengingsverhouding
- 5 Hoeveelheid per dubbele slag
- 6 Maximale luchtingangsdruk
- 7 Maximale materiaaltemperatuur
- 8 Bouwjaar - serienummer
- 9 Voor gebruik gebruiksaanwijzing in acht nemen!

4 ALGEMENE VEILIGHEIDSTIPS

4.1 VEILIGHEIDSTIPS VOOR DE EXPLOITANT

- Houd deze handleiding altijd ter beschikking op de plek waar het apparaat wordt gebruikt.
- Plaatselijke richtlijnen met betrekking tot arbeidsveiligheid en ongevallenpreventievoorschriften moeten te allen tijde worden nageleefd.



4.1.1 ELEKTRISCHE PRODUCTIEMIDDELEN

Elektrische apparaten en productiemiddelen

- Plan deze in overeenstemming met de plaatselijke veiligheidseisen met het oog op gebruikswijze en omgevingsinvloeden.
- Laat deze uitsluitend door een erkend elektricien of onder diens toezicht onderhouden. Bij open behuizingen bestaat gevaar door netspanning.
- Bedien deze in overeenstemming met de veiligheidsvoorschriften en elektrotechnische voorschriften.
- Laat deze bij gebreken onmiddellijk repareren.
- Stel deze buiten werking, zodra verder gebruik gevaar oplevert of als ze beschadigd zijn.
- Schakel ze spanningsloos, voordat met werkzaamheden aan actieve delen wordt begonnen. Informeer het personeel over geplande werkzaamheden. Neem goed nota van de voorschriften voor elektrische veiligheid.
- Alle apparaten op een gemeenschappelijk punt aarden.
- Apparaat uitsluitend op een correct geïnstalleerd stopcontact met randaarde gebruiken.
- Vloeistoffen uit de buurt van elektrische apparaten houden.



4.1.2 GEKWALIFICEERD PERSONEEL

- Zorg ervoor dat het apparaat uitsluitend door voldoende opgeleid personeel wordt gebruikt, onderhouden en gerepareerd.

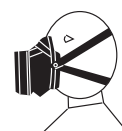
4.1.3 VEILIGE ARBEIDSOMSTANDIGHEDEN

- Zorg ervoor dat de vloer van de werkplek geleidend is conform EN 61340- 4-1 (weerstandswaarde mag niet hoger zijn dan 100 MOhm).
- Smitnevel-afzuiginstallaties / ventilaties moeten conform de plaatselijke voorschriften op locatie worden geïnstalleerd.
- Zorg ervoor dat de werkdruk aangepaste materiaalslangen / luchtslangen worden gebruikt.
- Zorg ervoor dat de persoonlijke beschermingsmiddelen aanwezig zijn en worden gebruikt.
- Zorg ervoor dat alle personen op de werkplek antistatische schoenen dragen. Het schoeisel moet voldoen aan EN 20344. De gemeten isolatieweerstand mag niet hoger zijn dan 100 MOhm.

GEBRUIKSAANWIJZING



- Zorg ervoor dat personen tijdens spuitwerkzaamheden antistatische handschoenen dragen. De aarding vindt plaats via de handgreep van het spuitpistool.
- Beschermende kleding inclusief handschoenen moeten voldoen aan EN 1149-5. De gemeten isolatieweerstand mag niet hoger zijn dan 100 MOhm.
- Zorg ervoor dat er geen ontstekingsbronnen zoals open vuur, vonken, gloeidraden of hete oppervlakken in de omgeving aanwezig zijn. Niet roken.
- Zorg voor duurzame technische dichtheid van de buisverbindingen, slangen, uitrustingsstukken en aansluitingen:
 - Periodieke, preventieve service en onderhoud (vervangen van slangen, controleren of de verbindingen goed vastzitten, etc.)
 - Regelmatige controle door nakijken en ruiken op lekkage en defecten, bijv. dagelijks vóór het in gebruik nemen na afloop van het werk of wekelijks.
- Bij gebreken apparaat of installatie meteen stopzetten onmiddellijk laten repareren.

**Aarding**

- Zorg ervoor dat aarding en potentiaalvereffening van alle onderdelen van de installatie betrouwbaar en duurzaam zijn uitgevoerd en bestand zijn tegen de te verwachten belastingen (bijv. mechanisch, corrosie).

4.2 VEILIGHEIDSTIPS VOOR HET PERSONEEL

- Neem de informatie in deze handleiding altijd in acht, met name de algemene veiligheidstips en de waarschuwingen.
- Plaatselijke richtlijnen met betrekking tot arbeidsveiligheid en ongevallenpreventievoorschriften moeten te allen tijde worden nageleefd.
- Bij elektrostatische toepassing: personen met een pacemaker mogen zich niet binnen het bereik van het hoogspanningsveld bevinden!

**4.2.1 VEILIG OMGAAN MET WAGNER SPUITAPPARATEN**

De spuitstraal staat onder druk en kan gevaarlijk letsel veroorzaken.

Injectie van verf of spoelmiddel voorkomen:

- Richt het spuitpistool nooit op personen.
- Grijp nooit met de handen in de spuitstraal.
- Vóór alle werkzaamheden aan het apparaat, bij werkonderbrekingen en bij storingen in de werking:
 - Druk van spuitpistolen en apparaten afdrukken.
 - Beveilig spuitpistolen tegen bediening.
 - Schakel de energie-/persluchttoevoer uit.
 - Koppel het besturingsapparaat los van het elektriciteitsnet.
 - Bij een functiestoring de fout zoals in hoofdstuk "Storingen opsporen" verhelpen.



- De vloeistofspuitapparatuur moet indien nodig, minimaal echter om de 12 maanden door een deskundige (bijv. WAGNER servicemonteur) op veilige toestand worden gecontroleerd, conform de DGUV-regel 100-500.
 - Bij stilgelegde apparaten kan de keuring worden uitgesteld tot de eerstvolgende inbedrijfstelling.
- Voer de werkstappen conform het hoofdstuk "Druk aflaten" uit:
 - Als er om druk aflaten wordt gevraagd.
 - Als de spuitwerkzaamheden onderbroken of gestopt worden.
 - Voordat het apparaat extern gereinigd, gecontroleerd of onderhouden wordt.
 - Voordat de spuitkop geïnstalleerd of gereinigd wordt.

Bij huidletsels door verf of spoelmiddelen:

- Noteer welke verf of welk spoelmiddel u hebt gebruikt.
- Raadpleeg onmiddellijk een arts.

Letsel door terugstootkrachten voorkomen:

- Zorg er bij bediening van het spuitpistool voor dat u stabiel staat.
- Houd het spuitpistool niet te lang in dezelfde houding vast.

4.2.2 APPARAAT AARDEN

Wrijving, stromende vloeistoffen en lucht of elektrostatische coatingprocessen veroorzaken opladingen. Bij een ontlading kunnen vonken of vlammen worden gevormd. Aarding voorkomt een elektrostatische oplading.

- Zorg dat het apparaat geaard is. → Zie hoofdstuk "Aarding".
- De te coaten werkstukken moeten worden geaard.
- Zorg ervoor dat alle personen op de werkplek zijn geaard, bijv. door het dragen van antistatische schoenen.
- Draag tijdens spuitwerkzaamheden antistatische handschoenen. De aarding vindt plaats via de handgreep van het spuitpistool.
- De toevoer van het spuitmateriaal (reservoir voor spuitmateriaal, pomp enz.) moet geaard zijn.



4.2.3 MATERIAALSLANGEN

- Zorg ervoor dat het slangmateriaal chemisch bestand is tegen de materialen waarmee wordt gespoten en de gebruikte spoelmiddelen.
- Zorg ervoor dat de materiaalslang geschikt is voor de opgewekte druk.
- Zorg ervoor dat op de gebruikte hogedrukslang de volgende informatie staat:
 - fabrikant
 - toegestane werkdruk
 - fabricagedatum



- Zorg ervoor dat slangen uitsluitend op geschikte plekken worden gelegd. Leg in geen geval slangen:
 - in drukke omgevingen
 - aan scherpe kanten
 - op bewegende onderdelen
 - op hete oppervlakken
- Zorg ervoor dat er nooit door voertuigen (bijv. heftrucks) over de slangen wordt gereden of dat er op enige andere wijze uitwendig kracht op de slangen wordt uitgeoefend.
- Zorg ervoor dat de slangen nooit geknikt worden. Houd maximale buigstralen aan.
- Zorg ervoor dat de slangen nooit worden gebruikt om het apparaat te trekken of te verschuiven.
- De elektrische weerstand van de materiaalslang gemeten op beide armaturen moet kleiner dan 1 MOhm zijn.
- Aanzuigslangen mogen niet onder druk worden gezet.

Enkele vloeistoffen hebben een hoge uitzettingscoëfficiënt. In sommige gevallen kan het volume stijgen, met daaruit resulterende beschadigingen aan buizen, schroefverbindingen enz. en uitstromende vloeistof.

Wanneer de pomp vloeistof uit een gesloten reservoir zuigt, moet u ervoor zorgen dat er lucht of een geschikt gas in het reservoir kan komen. Zo wordt een onderdruk vermeden. De onderdruk zou ervoor kunnen zorgen dat het reservoir implodeert (geplet wordt) en breekt. Het reservoir zou kunnen gaan lekken en de vloeistof kan uitstromen. De druk die door de pomp wordt opgewekt, is een veelvoud van de ingangsluchtdruk.

4.2.4 REINIGEN EN SPOELEN

- Maak het apparaat drukloos.
- Schakel het apparaat elektrisch spanningsloos.
- Voorkeur wordt gegeven aan niet ontvlambare reinigings- en spoelmiddelen.
- Zorg er bij reinigingswerkzaamheden met brandbare reinigingsmiddelen voor dat alle productie- en hulpmiddelen (bijv. opvangreservoir, trechter, transportwagen) geleidend of antistatisch en geaard zijn.
- Neem de informatie van de lakfabrikant in acht.
- Zorg ervoor dat het vlammpunt van het schoonmaakmiddel minimaal 15 K boven de omgevingstemperatuur ligt of dat de reiniging op een reinigingsplaats met technische ventilatie plaatsvindt.
- Pas arbeidspreventieve maatregelen toe (zie hoofdstuk 4.1.3).
- Er moet op worden gelet dat bij inbedrijfstelling of leegmaken van het apparaat:
 - afhankelijk van gebruikt coatingmateriaal,
 - afhankelijk van gebruikt spoelmiddel (oplosmiddel),kortstondig ontvlambaar mengsel binnen in de leidingen en uitrustingsstukken aanwezig kan zijn.



GEBRUIKSAANWIJZING



- Voor reinigings- en spoelmiddelen mogen alleen elektrisch geleidende reservoirs worden gebruikt.
- De reservoirs moeten geaard zijn.

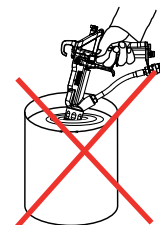
In gesloten reservoirs vormt zich een explosief gas-luchtmengsel.

- Spuit bij het spoelen met oplosmiddelen nooit in een gesloten reservoir.

Uitwendige reiniging

Bij uitwendige reiniging van apparaat of apparaatonderdelen moeten daarnaast de volgende punten in acht worden genomen:

- Koppel de pneumatische toevoerleiding los.
- Gebruik uitsluitend met oplosmiddel bevochtigde doeken en kwasten. Gebruik in geen geval schuurmiddelen of harde voorwerpen of spuit reinigingsmiddelen niet een pistool op. De reiniging mag het apparaat in geen geval beschadigen.
- Alle elektrische componenten mogen niet met een oplosmiddel worden gereinigd of in oplosmiddel gedompeld worden.

**4.2.5 OMGAAN MET GEVAARLIJKE VLOEISTOFFEN, LAKKEN EN VERF**

- Neem bij het voorbereiden en verwerken van lakken en bij het reinigen van het apparaat goed nota van de verwerkingsvoorschriften van de fabrikanten van de gebruikte lakken, oplosmiddelen en reinigingsmiddelen.
- Tref de voorgeschreven veiligheidsmaatregelen, draag met name de persoonlijke beschermingsmiddelen: veiligheidsbril, veiligheidskleding en werkhandschoenen en gebruik eventueel een ademhalingsbescherming en huidbeschermende crème.
- Gebruik een ademhalingsmasker of -toestel.
- Voor voldoende bescherming van gezondheid en milieu: gebruik het apparaat in een spuitcabine of bij een spuitwand met ingeschakelde ventilatie (afzuiging).
- Draag tijdens het verwerken van hete materialen geschikte veiligheidskleding.

**4.2.6 AANRAKEN VAN HETE OPPERVLAKKEN**

- Raak hete oppervlakken uitsluitend met veiligheidshandschoenen aan.
- Bij gebruik van de apparaat met een coatingmateriaal met een temperatuur > 43 °C; 109 °F: het apparaat voorzien van een waarschuwingssticker "Waarschuwing – heet oppervlak".

- Waarschuwingsticker Bestelnr. 9998910

- Veiligheidssticker Bestelnr. 9998911

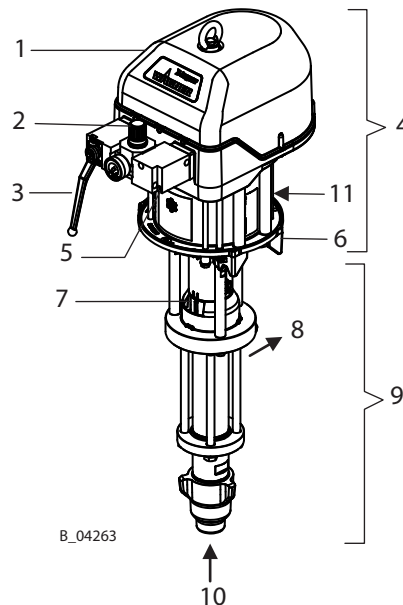
Aanwijzing: Bestel de beide stickers samen.



5 BESCHRIJVING

5.1 OPBOUW

- 1 Stuurhuis met geïntegreerde geluiddemping
- 2 Luchtdrukregelaar
- 3 Kogelkraan
- 4 Luchtmotor
- 5 Persluchtingang
- 6 Houderflens
- 7 Scheidingsmiddelbeker
- 8 Materiaaluitgang
- 9 Materiaaltransportpomp
- 10 Materiaalingang
- 11 Aardingsaansluiting



5.2 WERKING

De zuigerpomp wordt aangedreven met perslucht (2). De perslucht beweegt de luchtzuiger in de luchtmotor (4) en zodoende ook de pompzuiger in de materiaaltransportpomp (9) op en neer.

In het stuurhuis (1) wordt aan het einde van elke slag de perslucht met behulp van de omschakelklep omgeleid. Het werkmateriaal wordt bij de opwaartse slag aangezogen en continu in beide slagrichtingen naar de materiaaluitgang (8) getransporteerd.

Luchtmotor (4)

Voor de luchtmotor met zijn pneumatische omschakeling (1) is geen pneumatische olie nodig.

De perslucht wordt via de luchtdrukregelaar (2) en de kogelkraan (3) naar de motor getransporteerd.

Materiaaltransportpomp (9)

De materiaaltransportpomp is als zuigerpomp met verwisselbare kogelkleppen uitgevoerd. De hardverchromde pompzuiger loopt in twee vaststaande afdichtingen, welke automatisch door een drukveer worden bijgesteld, zodat een lange levensduur wordt bereikt.

Tussen luchtmotor en materiaaltransportpomp bevindt zich de scheidingsmiddelbeker (7) waarin het scheidingsmiddel is ondergebracht.

5.3 VEILIGHEIDS- EN CONTROLEVOORZIENINGEN

Veiligheidsklep

De luchtmotor is uitgerust met een veiligheidsklep. De veiligheidsklep is in de fabriek ingesteld en verzegeld. Bij druk die de toegestane bedrijfsdruk overschrijdt, gaat automatisch de door een veer belaste klep open en laat de overdruk af.

	 WAARSCHUWING
	<p>Overdruk! Gevaar voor letsel door openscheurende apparaatdelen.</p> <p>→ Wijzig nooit de instelling van de veiligheidsklep.</p>

5.4 LEVERINGSOMVANG

Pneumatische zuigerpomp

Bestaande uit:

- Materiaaltransportpomp
- Luchtmotor
- Verbindingselementen
- Luchtdrukregelaar voor luchtmotor

Bij de omvang van de levering horen ook:

Scheidingsmiddel 250 ml; 250 cc

bestelnr.: 9992504

Verklaring van overeenstemming

zie hoofdstuk 14

Gebruiksaanwijzing Duits

bestelnr.: 2340281

Gebruiksaanwijzing in de taal van het desbetreffende land

zie hoofdstuk 1.3

De exacte omvang van de levering staat op de afleverbon. Toebehoren zie hoofdstuk 12.

5.5 GEGEVENS

5.5.1 MATERIALEN VAN ONDERDELEN DIE MET VERF IN AANRAKING KOMEN

Huis	Roestvrij staal
Zuiger	Roestvrij staal en hardchroom
Klep kogels	Roestvrij staal
Klepzittingen	Hardmetaal
O-ringen	PTFE
Afdichtingen	Standaard PE/TG

PE = Polyethyleen UHMW

TG = PTFE met grafiet

5.5.2 AANBEVOLEN AFDICHTINGEN

Afdichtingen van WAGNER worden in vier verschillende materiaalsoorten geproduceerd:

Code	Materiaal	Kleur
L	Leer	donkerbruin
TG	PTFE met grafiet	zwart
PE	polyethyleen UHMW	transparant
T	PTFE	wit

Elk materiaal beschikt over de volgende eigenschappen die de afdichtingen beïnvloeden:

	L	TG	PE	T
Mechanische stabiliteit	gering	goed	goed	gering
Wrijvingscoëfficiënt	gering	zeer goed	goed	zeer goed
Afdichtingsvermogen	goed*	goed	goed	goed
Chemische resistentie	gering	goed	zeer goed	zeer goed
Temperatuurbestendigheid	goed	gering - goed	zeer goed	gering

* voor abrasieve stoffen



Standaardcombinaties

Standaardpompen: PE/TG

Hoogbelastingpompen: PE/L

Harderpompen in 2K-systemen: PE/T

5.5.3 TECHNISCHE GEGEVENS

	 WAARSCHUWING
	<p>Oliehoudende afvoerlucht! Vergiftigingsgevaar door inademing. Omschakelproblemen van de luchtmotor.</p> <p>→ Perslucht olie- en watervrije ter beschikking stellen.</p>

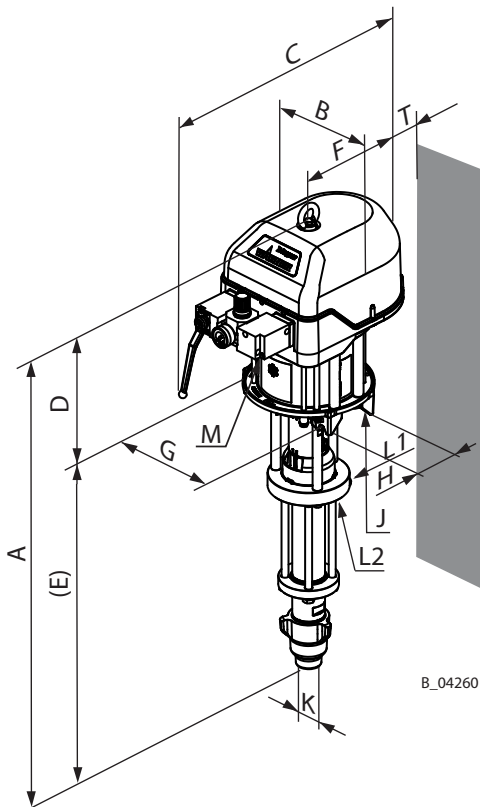
5.5.3.1 TECHNISCHE SPECIFICATIES VOOR JAGUAR EN PROTEC

Omschrijving	Eenheden	Jaguar 75-150	Jaguar 55-200	PROTEC 60-240
Overbrengingsverhouding		75:1	55:1	60:1
Volumestroom per dubbele slag (DH)	cm ³ ; cc	150	200	240
Maximale bedrijfsdruk	MPa	53	44	48
	bar	530	440	480
	psi	7687	6382	6962
Maximaal mogelijk aantal slagen tijdens werking	DH/min	60		
Maximaal aanbevolen aantal slagen bij continue werking	DH/min	40		
Minimale/maximale luchtingangsdruk	MPa	0,25-0,71	0,25-0,80	
	bar	2,5-7,1	2,5-8,0	
	psi	36-103	36-116	
Persluchtkwaliteit: olie- en watervrij		Kwaliteitsnorm 7.5.4 volgens ISO 8573.1, 2010 7: Deeltjesconcentratie 5 - 10 mg/m ³ 5: Luchtvochtigheid: drukdauwpunt ≤ +7 °C 4: Oliegehalte ≤ 5 mg/m ³		
Ø Luchtingang (binnenschroefdraad)	duim; inch	G1"		
Minimale Ø van de persluchttoevoerleiding	mm; inch	25; 0,98		
Luchtverbruik bij 0,6 MPa; 6 bar; 87 psi per dubbele slag	nl	79,9		103,1
	scf	2,82		3,64
Diameter luchtmotorzuiger	mm; inch	220; 8,7		250; 9,8
Slag luchtmotorzuiger	mm; inch	150; 6		
Geluidsdruk niveau bij maximaal toegestane luchtdruk*	dB(A)	83		83
Geluidsdruk niveau bij 0,6 MPa; 6 bar; 87 psi luchtdruk*	dB(A)	81		80
Geluidsdruk niveau bij 0,4 MPa; 4 bar; 58 psi luchtdruk*	dB(A)	69		76
Materiaalingang (binnenschroefdraad)	mm	G1½"		
Materiaaluitgang (buitenschroefdraad)	mm	M24x1,5		
Gewicht	kg; lb	53; 117		60,5; 133,5
Materiaal pH-waarde	pH	3,5-9		
Maximale materiaaldruk pompingang	MPa	2		
	bar	20		
	psi	290		
Materiaaltemperatuur	°C; °F	+5...+80; +41...+176		
Omgevingstemperatuur	Montage en gebruik	+5...+50; +41...+122		
	Opslag	-20...+60; -4...+140		
Relatieve luchtvochtigheid	%	10 - 95 (zonder condensatie)		
Toegestane hellingshoek voor werking	<) °	± 10		

* Gemeten A-gewogen emissie-geluidsdruk niveau op 1 m afstand, LpA1m volgens DIN EN 14462: 2005. Door de SUVA (Zwitserse ongevallenverzekeringsinstelling) werden referentiemetingen uitgevoerd.

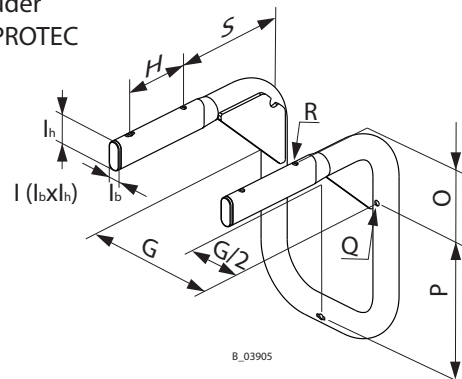
5.5.3.2 AFMETINGEN EN AANSLUITINGEN VOOR JAGUAR EN PROTEC

	Jaguar 75-150 mm; inch	Jaguar 55-200 mm; inch	PROTEC 60-240 mm; inch
A	1145; 45,0	1157; 45,5	1169; 46,0
B	304; 12		
C	~582; 22,9		
D	470; 18,5		483; 19,0
E	675; 26,6	687; 27,0	
F	244; 9,6		
G	230; 9,1		
H	110; 4,3		
I	20x48; 0,8x1,9		
J	M8		
K	G1½" (binnendraad)		
L1	M24x1,5 (buitendraad)		
L2	G3/8"	G1/2"	
M	G1"		
O	135,5; 5,3		
P	238; 9,4		
Q	ø 9; ø 0,35		
R	ø 9; ø 0,35		
S	206; 8,1		
T	17; 0,67		



B_04260

Wandhouder
Jaguar / PROTEC





B_03905

5.5.3.3 TECHNISCHE GEGEVENS VOOR TIGER

Omschrijving	Eenheden	Tiger 72-300
Overbrengingsverhouding	-	72 :1
Volumestroom per dubbele slag (DH)	cm ³ ; cc	300
Maximale bedrijfsoverdruk	MPa; bar; psi	53; 530; 7687
Maximaal mogelijk aantal slagen tijdens werking	DH/min	40
Maximaal aanbevolen aantal slagen bij continue werking	DH/min	30
Minimale/maximale luchtingangsdruk	MPa; bar; psi	0,25-0,74; 2,5-7,4; 36-107
Persluchtkwaliteit: olie- en watervrij	Kwaliteitsnorm 7.5.4 volgens ISO 8573.1, 2010 7: Deeltjesconcentratie 5 – 10 mg/m ³ 5: Luchtvochtigheid: drukdaupunt ≤ +7 °C 4: Oliegehalte ≤ 5 mg/m ³	
Ø Luchtingang (binnenschroefdraad)	Duim / inch	G 1"
Minimale diameter persluchttoevoerleiding	mm; inch	25; 1,0
Luchtverbruik bij 0,6 MPa; 6 bar; 87 psi per dubbele slag	nl; scf	170; 6
Diameter luchtmotorzuiger	mm; inch	300; 11,8
Slag luchtmotorzuiger	mm; inch	150; 5,9
Geluidsdrukniveau bij maximaal toegestane luchtdruk*	dB(A)	82
Geluidsdrukniveau bij 0,6 MPa; 6 bar; 87 psi luchtdruk*	dB(A)	80
Geluidsdrukniveau bij 0,4 MPa; 4 bar; 58 psi luchtdruk*	dB(A)	75
Materiaalingang (binnenschroefdraad)	mm	G1 1/2"
Materiaaluitgang (buitenschroefdraad)	mm	M24x1,5
Gewicht	kg; lb	80; 176
Materiaal pH-waarde	pH	3,5–9
Maximale materiaaldruk Pompingang	MPa; bar; psi	2; 20; 290
Materiaaltemperatuur	°C; °F	+5...+80; 41...176
Omgevingstemperatuur	Montage en gebruik	+5...+50; 41...122
	Opslag	-20...+60 ; -4...+140
Relatieve luchtvochtigheid	%	10 – 95 (zonder condensatie)
Toegestane hellingshoek voor werking	∠°	± 10

* Gemeten A-gewogen maximaal geluidsdrukniveau op 1 m afstand, L pA1m volgens DIN EN 14462: 2005. Door de SUVA (Zwitserse ongevallenverzekeringsinstelling) werden referentiemetingen uitgevoerd.

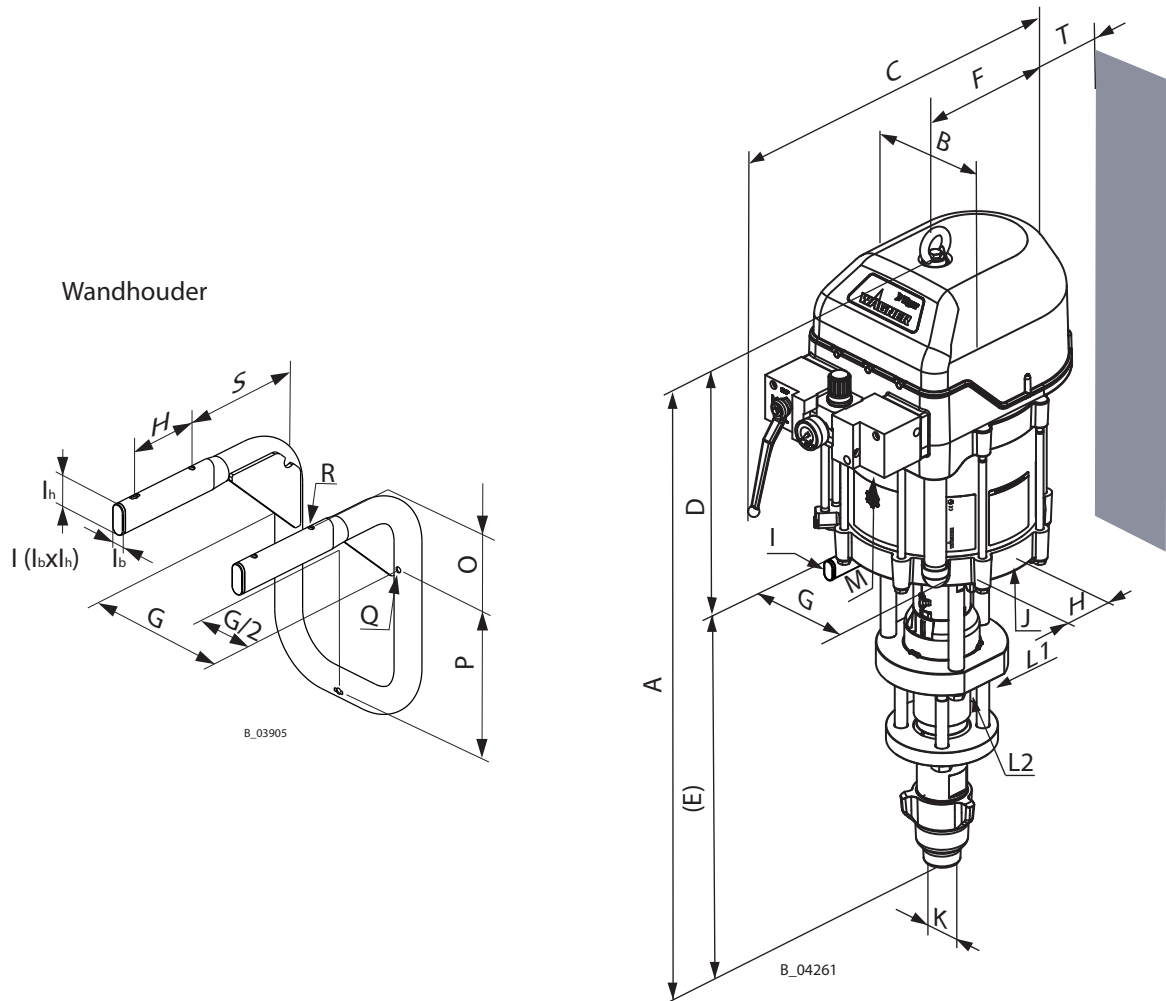
	 WAARSCHUWING
	Oliehoudende afvoerlucht! Vergiftigingsgevaar door inademing. Omschakelproblemen van de luchtmotor. → Gebruik olie- en watervrije perslucht

5.5.3.4 AFMETINGEN EN AANSLUITINGEN VOOR TIGER

	Tiger 72-300	Eenheid
A	1106 43,5	mm inch
B	340 13,4	mm inch
C	562 22,1	mm inch
D	518 20,4	mm inch
E	588 23,1	mm inch
F	244 9,6	mm inch
G	230 9,1	mm inch

	Tiger 72-300	Eenheid
H	110 4,3	mm inch
I	20x48 0,8x1,9	mm inch
J	M8	mm
K	G1 1/2"	mm
L1	M24x1,5	mm
L2	G3/4"	Duim / inch
M	G 1"	Duim / inch
O	135 5,3	mm inch

	Tiger 72-300	Eenheid
P	238 9,4	mm inch
Q	∅9 ∅0,35	mm inch
R	∅9 ∅0,35	mm inch
S	206 8,1	mm inch
T	32 1,3	mm inch



5.5.4 VOLUMESTROOM

Wagner AL-spuitkoppen

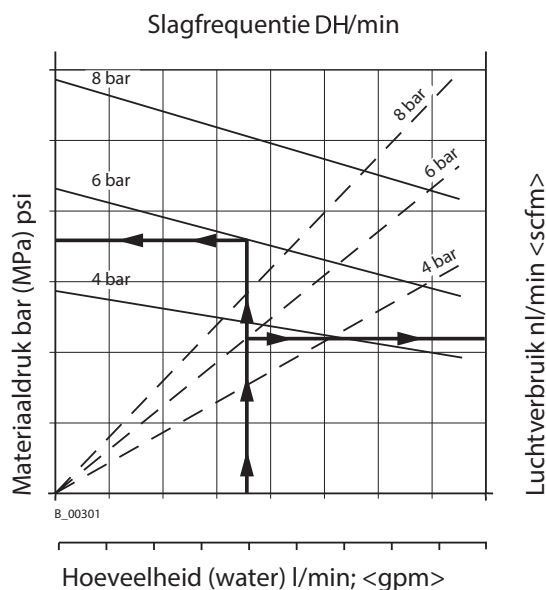
Volumestroom* in l/min

Ø inch	Ø mm	Spuithoek	Volumestroom* in l/min				Maximale bereiken voor continue werking bij 40 DH/min (Jaguar, PROTEC) c.q. 30 DH/min (Tiger)	
			bij 7 MPa 70 bar 1015 psi	bij 10 MPa 100 bar 1450 psi	bij 15 MPa 150 bar 2175 psi	bij 20 MPa 200 bar 2900 psi		
0,007	0,18	40°	0,17	0,20	0,21	0,22	Maximale bereiken voor continue werking bij 40 DH/min (Jaguar, PROTEC) c.q. 30 DH/min (Tiger)	
0,009	0,23	20-30-40-50-60°	0,21	0,25	0,31	0,36		
0,011	0,28	10-20-30-40-50-60°	0,30	0,35	0,43	0,50		
0,013	0,33	10-20-30-40-50-60-80°	0,45	0,53	0,62	0,68		
0,015	0,38	10-20-30-40-50-60-80°	0,58	0,67	0,81	0,91		
0,017	0,43	20-30-40-50-60-70°	0,73	0,79	1,06	1,23		
0,019	0,48	20-30-40-50-60-70-80°	0,93	1,09	1,37	1,47		
0,021	0,53	20-40-50-60-80°	1,14	1,36	1,69	1,78		
0,023	0,58	20-40-50-60-70-80°	1,37	1,59	2,01	2,24		
0,025	0,64	20-40-50-60-80°	1,62	1,91	2,40	2,60		
0,027	0,69	20-40-50-60-80°	1,83	2,13	2,68	3,12		
0,029	0,75	60°	2,19	2,51	3,17	3,63		
0,031	0,79	20-40-50-60°	2,40	2,77	3,49	4,00		
0,035	0,90	20-40-50-60°	3,22	3,74	4,69	5,14		Jaguar 75-150
0,043	1,10	20-50°	5,07	6,04	7,46	7,84		Jaguar 55-200 PROTEC 60-240
0,052	1,30	50°	5,12	6,10	7,52	8,06		Tiger 72-300

* Volumestroom heeft betrekking op water.

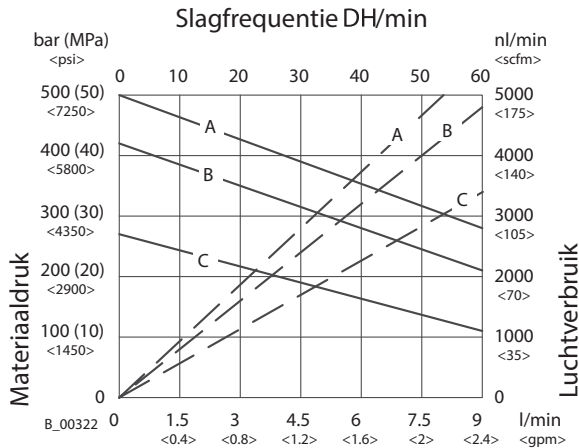
5.5.5 VERMOGENSDIAGRAMMEN

Voorbeelddiagram





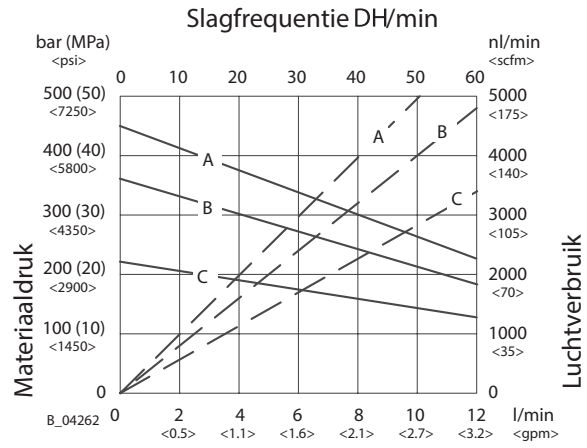
JAGUAR 75-150



Hoeveelheid (water)

A = 7,1 bar; 0,71 MPa; 103 psi luchtdruk
 B = 6 bar; 0,6 MPa; 87 psi luchtdruk
 C = 4 bar; 0,4 MPa; 58 psi luchtdruk

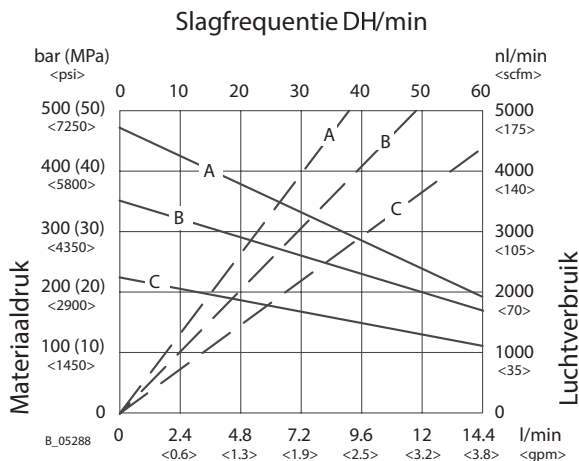
JAGUAR 55-200



Hoeveelheid (water)

A = 8 bar; 0,8 MPa; 116 psi luchtdruk
 B = 6 bar; 0,6 MPa; 87 psi luchtdruk
 C = 4 bar; 0,4 MPa; 58 psi luchtdruk

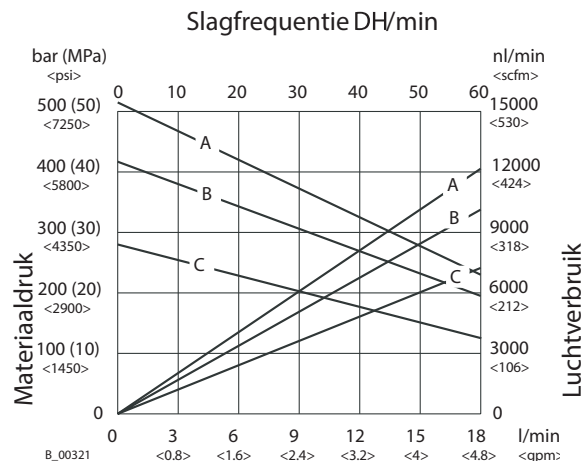
PROTEC 60-240



Hoeveelheid (water)

A = 8 bar; 0,8 MPa; 116 psi luchtdruk
 B = 6 bar; 0,6 MPa; 87 psi luchtdruk
 C = 4 bar; 0,4 MPa; 58 psi luchtdruk

TIGER 72-300

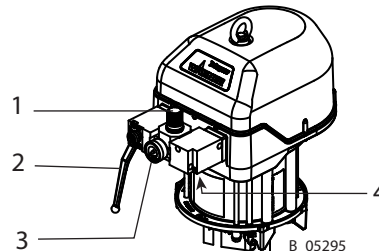


Hoeveelheid (water)

A = 7,4 bar; 0,74 MPa; 107 psi luchtdruk
 B = 6 bar; 0,6 MPa; 87 psi luchtdruk
 C = 4 bar; 0,4 MPa; 58 psi luchtdruk

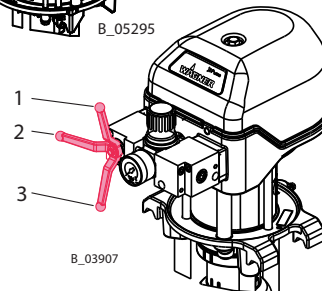
5.6 DRUKREGELENHEID

- 1 Drukregelaar
- 2 Kogelkraan
- 3 Manometer
- 4 Persluchtingang



Standen kogelkraan

- 1 Gesloten: de werkdruk in de luchtmotor wordt ontlast (stuurluchtdruk is nog aanwezig).
- 2 Gesloten: de luchtmotor kan nog onder druk staan.
- 3 Open: werkstand



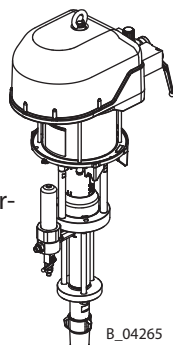
5.7 DRUK AFLATEN

Om ervoor te zorgen dat een volledige drukontlasting van de pomp kan worden uitgevoerd (zie hoofdstuk 7.5), is een hogedrukfilter met terugloop of een ontlastingscombinatie absoluut noodzakelijk.

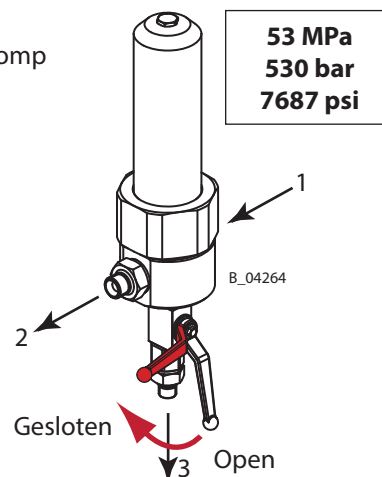
5.7.1 HOGEDRUKFILTER (OPTIE)

Om een storingsvrije werking te kunnen garanderen, raden wij het gebruik van een WAGNER-hogedrukfilter aan. Deze filters zijn speciaal ontworpen voor pneumatische pompen van WAGNER. De filterpatronen kunnen overeenkomstig het te verwerken materiaal worden vervangen. Het bij het apparaat passende hogedrukfilter vindt u in het hoofdstuk "Toebehoren", de passende filterpatronen in het hoofdstuk "Reserveonderdelen".

- 1 Aansluiting materiaaltransportpomp
- 2 Materiaaluitgang
- 3 Terugloop



Geprefereerde filter-
inbouwpositie

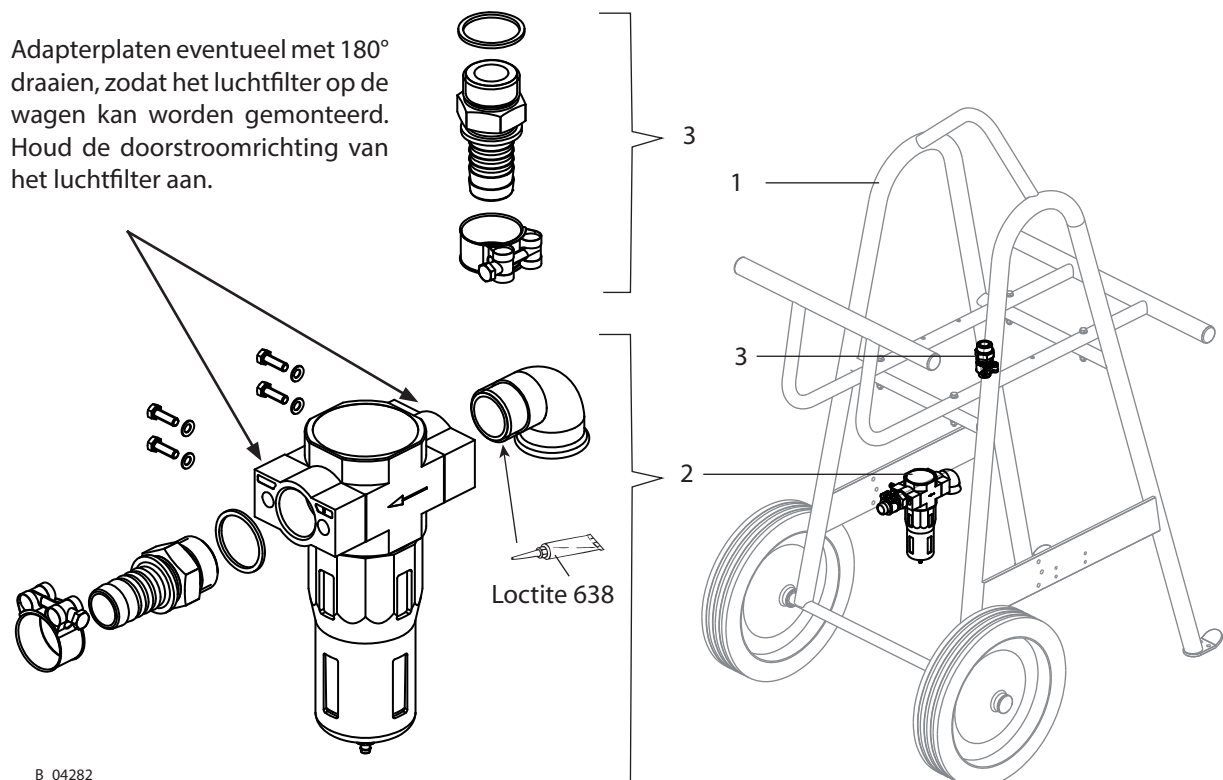


5.8 LUCHTFILTERSET PC (OPTIE)

Het luchtfilter is bedoeld voor het filteren van de inlaatdrukluft.

Montage van de luchtfilterset PC op de wagen PC Heavy Duty (1):

1. Luchtfilter (2) monteren.
2. Luchtfilter (2) op wagen (1) monteren.
3. Luchtaansluiting (3) aan luchtmotor monteren.
4. Lucht slang tussen (2) en (3) monteren.



5.9 VERWARMERSET PC (OPTIE)

De explosieveilige, elektrische doorstroomverwarming is na de pomp geschakeld. De opwarming van het coatingmateriaal is tot maximaal 80 °C mogelijk. De doorstroomverwarming is met een temperatuurbegrenzer uitgerust.

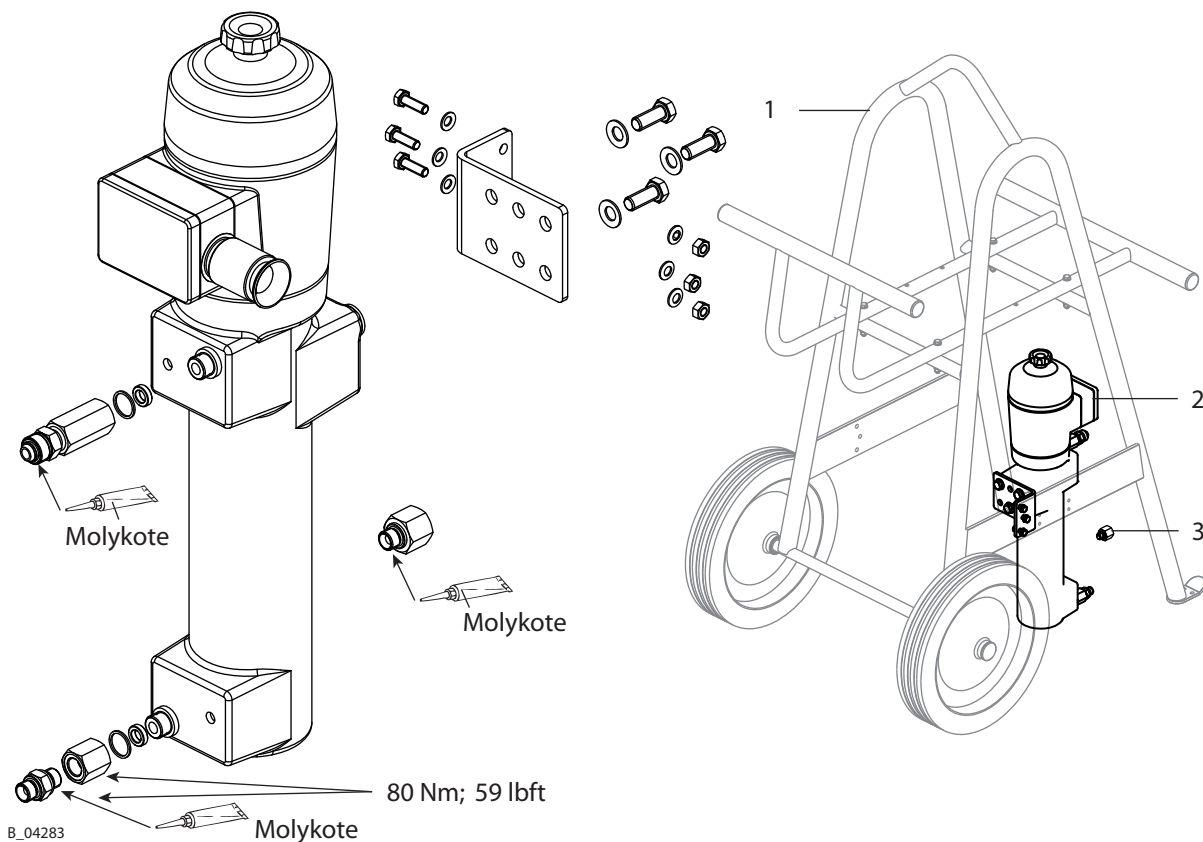
De temperatuur wordt met de temperatuurregelaar ingesteld. Via de thermometer van de coatingmateriaaluitgang is de temperatuur van het coatingmateriaal afleesbaar.

Beschrijving voor verwarmerset en thermometer

→ Zie gebruiksaanwijzing voor verwarming (bestelnr. 65860).

Montage van de verwarmerset PC op de wagen PC Heavy Duty:

1. Verwarmer (2) monteren.
2. Verwarmer (2) op wagen (1) monteren.
3. Sluit de verwarmerset volgens de gebruiksaanwijzing aan.
4. Meegeleverde fitting (3) op de uitlaatfitting van de materiaaltransportpomp monteren.



5.10 TOEVOERPOMP (OPTIE)

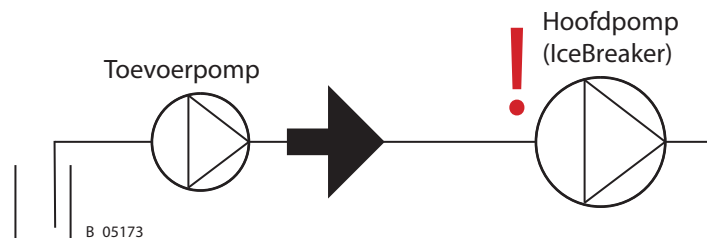
Bij hoogvisceuze materialen of langere toevoerleidingen kan een toevoerpomp worden toegepast.

Dimensionering van de toevoerpomp

→ De IceBreaker zuigerpompen transporteren het werkmateriaal met een op- en neerwaartse slag naar de materiaaluitlaat, maar zuigen alleen tijdens de opwaartse slag nieuw materiaal aan. De toevoerpomp moet daarom de dubbele volumestroom transporteren.

Beveiliging van de hoofdpomp

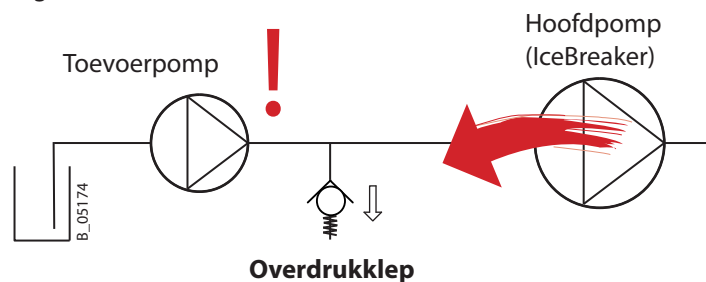
→ De maximale materiaaldruk aan de pompinlaat van de IceBreaker pomp mag niet worden overschreden.



Beveiliging van de toevoerpomp

→ Wanneer de toevoerpomp een lagere maximale druk heeft dan de hoofdpomp, dan kan de maximale druk bij een storing van de hoofdpomp worden overschreden. Toevoerpomp en verbindingleiding moeten daarom worden beschermd tegen ontoelaatbare overdruk. Daarvoor moet een overdrukventiel tussen de toevoerpomp en de hoofdpomp worden ingebouwd.

→ Let bij de inbouw op de doorstroomrichting.



→ Het overdrukventiel moet regelmatig en na elke keer aanspreken worden gereinigd: met oplosmiddel doorspoelen.

Inbouwsets en passende toevoerpompen

→ Zie montagehandleiding „Inbouwsets toevoerpompen“, bestelnr. 2357584.

6 MONTAGE EN INBEDRIJFSTELLING

6.1 KWALIFICATIE VAN HET MONTAGE-/INBEDRIJFSTELLINGSPERSONEEL

- Het voor de montage en het in gebruik nemen verantwoordelijke personeel moet voldoen aan alle vakkundige voorwaarden voor een veilig in gebruik nemen.
- Bij het monteren, in gebruik nemen en alle werkzaamheden de gebruiksaanwijzing en de veiligheidsbepalingen van de aanvullend benodigde systeemcomponenten lezen en opvolgen.

Een bevoegde persoon moet ervoor zorgen dat na afloop van de montage en voor het in gebruik nemen het apparaat op veilige toestand wordt gecontroleerd.

6.2 OPSLAG- EN MONTAGEVOORWAARDEN

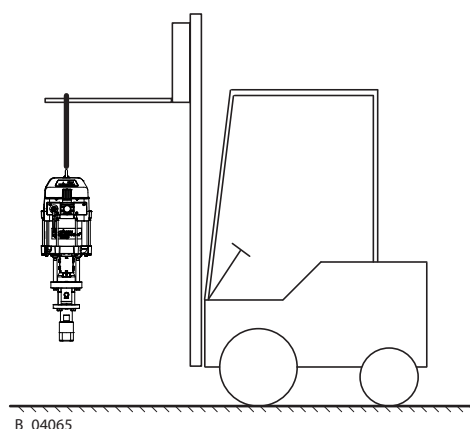
Het apparaat moet tot aan de montage op een schokvrije, droge en stofvrije plaats opgeslagen worden. Het apparaat mag niet buiten gesloten ruimtes worden opgeslagen. Gegevens over temperaturen en relatieve luchtvochtigheid zie technische gegevens.

Langdurig opslaan: reinig de pomp grondig, wanneer een langdurige buitenbedrijfstelling wordt gepland. Zie hoofdstuk "Reiniging". Bij het opnieuw in gebruik nemen conform de volgende hoofdstukken te werk gaan.



6.3 TRANSPORT

De pomp moet op een wagen (wagen PC heavy duty) of met heftoestel of kraan worden bewogen.

Alleen de pomp zonder wagen mag aan de ringmoer resp. ringschroef (zie toebehoren) opgetild en over korte afstanden getransporteerd worden.



B_04065

	 WAARSCHUWING
	<p>Schuine ondergrond! Gevaar voor ongevallen bij weggrollen/omvallen van het apparaat.</p> <ul style="list-style-type: none"> → Plaats wagen met zuigerpomp horizontaal. → Plaats bij een schuine ondergrond de poten van de wagen in de richting van de helling. → Borg de wagen.

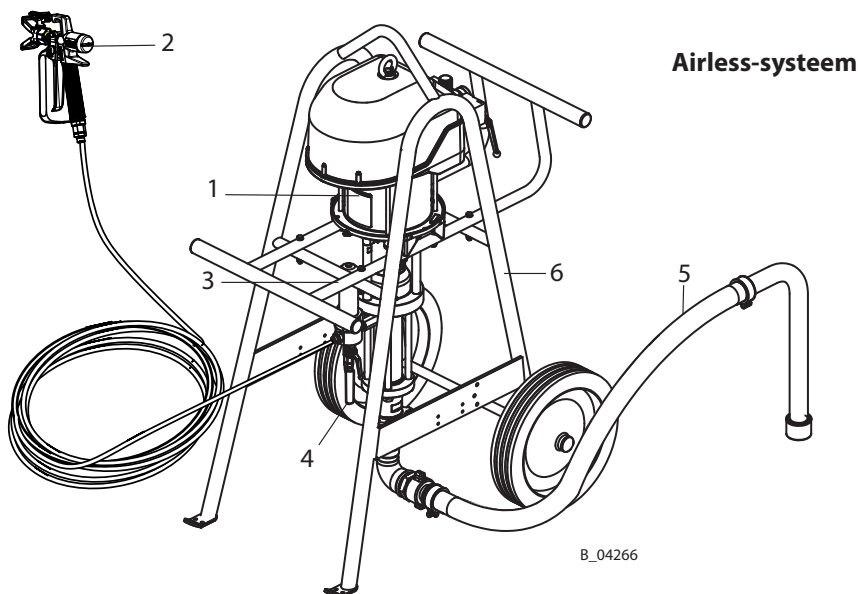
6.4 MONTAGE VAN DE POMP

Aanwijzing:

Deze pomp kan tot een spuitsysteem voor Airless-applicatie worden gecompleteerd. De afzonderlijke componenten vindt u in het toebehoren of kunnen met een Spraypack-configurator worden samengesteld. In de gebruiksaanwijzing van het spuitpistool leest u welke spuitkop u moet kiezen.

Handelwijze:

- Monteer de pomp (1) op een staander, wagen (6) of wandhouder. Bij gebruik van een wandhouder moet de materiaaltransportpomp met 180° worden gedraaid.
- Monteer het hogedrukfilter (3).
- Monteer het aanzuigsysteem (5).
- Monteer de terugloopbuis (4) of de terugloopslang.
- Sluit de hogedrukslang en het spuitpistool (2) volgens de gebruiksaanwijzing voor het spuitpistool aan.



6.4.1 VENTILATIE VAN DE SPUITCABINE

Neem goed nota van de veiligheidsaanwijzingen conform hoofdstuk 4.1.3.

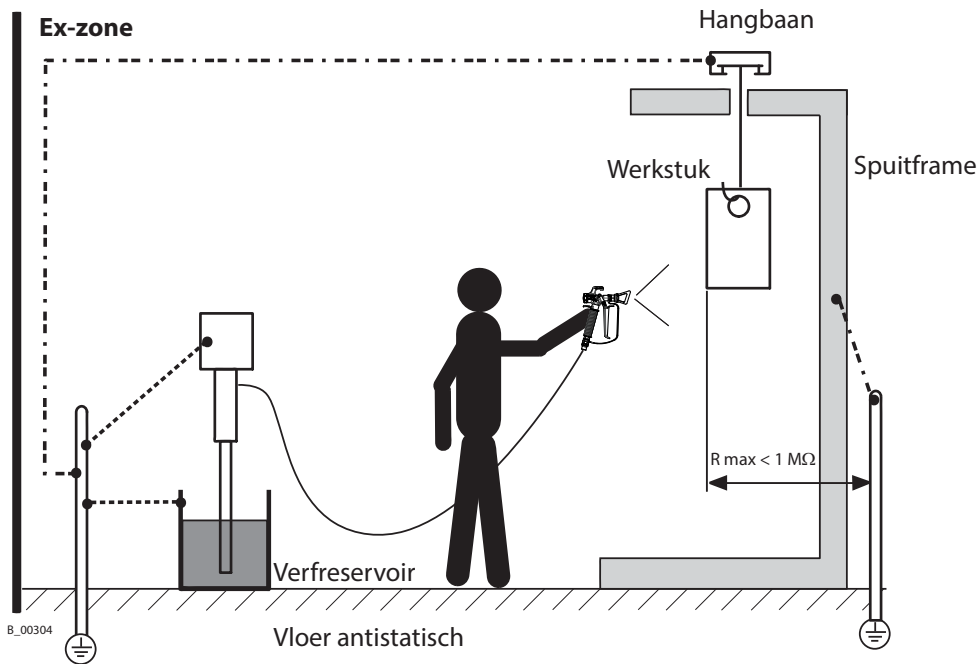
- Gebruik het apparaat in een spuitcabine die voor de gebruikte stoffen is goedgekeurd.
 - of –
- Gebruik het apparaat bij een geschikte spuitwand met ingeschakelde ventilatie (afzuiging).
- Neem goed nota van de nationale en plaatselijke voorschriften met betrekking tot de luchtafvoersnelheid.

6.5 AARDING

	WAARSCHUWING
	<p>Ontlading van elektrostatisch opgeladen onderdelen in oplosmiddelhoudende atmosfeer! Explosiegevaar door elektrostatische vonken.</p> <p>→ Reinig de zuigerpomp uitsluitend met een vochtige doek. → Alle componenten van het apparaat aarden. → De te coaten werkstukken moeten worden geaard.</p>

	WAARSCHUWING
	<p>Sterke verfnevel bij slechte aarding! Gevaar voor vergiftiging. Slechte kwaliteit van de opgebrachte verflaag.</p> <p>→ Alle componenten van het apparaat aarden. → De te coaten werkstukken moeten worden geaard.</p>

Aardingsschema (voorbeeld)



Kabeldoorsneden

Pomp	4 mm ² ; AWG 12	Hangbaan	16 mm ² ; AWG 6
Materiaalreservoir	6 mm ² ; AWG10	Cabine	16 mm ² ; AWG 6
		Spuitframe	16 mm ² ; AWG 6

GEBRUIKSAANWIJZING



Veilig gebruik van de IceBreaker-pomp is alleen met aardingsaansluiting gewaarborgd.

Alle aardleidingen kort en op een directe weg aansluiten.

Handelwijze:

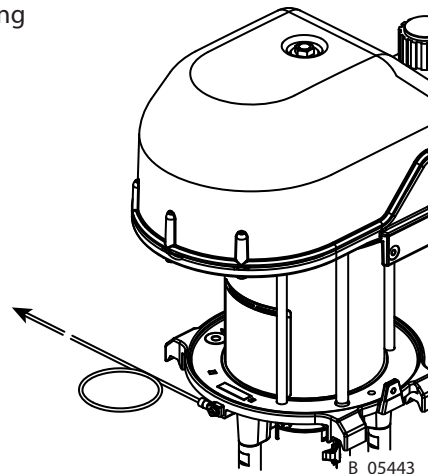
1. Pomp aarden, aardkabel bouwzijdig op de potentiaalvereffening aansluiten.
2. Materiaalreservoir aarden.
3. Overige componenten van het systeem te plaatse aarden. 16 mm²; AWG 6

Ex-zone

Alle apparaten en productiemiddelen moeten geschikt zijn voor het gebruik op plaatsen waar ontploffingsgevaar kan heersen.

Reservoir

- Alle verf-, spoelmiddel- en afvalreservoirs moeten elektrisch geleidend zijn.
- Alle reservoirs moeten geaard zijn.

**6.6 INBEDRIJFSTELLING**

- Leef de veiligheidsvoorschriften conform hoofdstuk 4 en hoofdstuk 7.2 na.
- Noodstop zie hoofdstuk 7.3.

Vorbereiding

Vóór elke inbedrijfstelling moeten, overeenkomstig de gebruiksaanwijzing, de volgende punten in acht worden genomen:

- Borg het spuitpistool met de borghendel.
- Controleer de toegestane drukken.
- Controleer alle verbindingdelen op lekkage.
- Controleer slangen op beschadiging conform hoofdstuk 8.2.8.

Pomp met spoelmiddel vullen

De apparaten worden bij de fabricage met emulgeerolie, zuivere olie of oplosmiddel getest.

Voor de inbedrijfsname moeten mogelijke restanten met een oplosmiddel (spoelmiddel) uit de circuits worden gespoeld.

- Scheidingsmiddel vullen conform hoofdstuk 8.2.4.
- Het lege apparaat vullen met spoelmiddel conform hoofdstuk 8.2.6.

Drukbehoudtest

- Druk in de pomp met de drukregelaar stapsgewijs tot de maximale druk verhogen. Druk 3 minuten vasthouden en de verbindingpunten op dichtheid controleren.
- Drukontlasting conform hoofdstuk 7.5.

Vullen met arbeidsstof

- Conform hoofdstuk 7.6.1.

7 GEBRUIK

7.1 KWALIFICATIE VAN HET BEDIENINGSPERONEEL


- Het bedienend personeel moet gekwalificeerd en geschikt zijn voor de bediening van de gehele installatie.
- Het bedienend personeel moet op de hoogte van de mogelijke gevaren bij onjuist gedrag alsmede over de vereiste veiligheidsinrichtingen en -maatregelen.
- Voor begin van de werkzaamheden moet het bedienend personeel aan de installatie dienovereenkomstig worden opgeleid.

7.2 VEILIGHEIDSTIPS

Vóór alle werkzaamheden moeten de volgende punten, conform de gebruiksaanwijzing, in acht worden genomen:

- Leef de veiligheidsvoorschriften conform hoofdstuk 4 na.
- Het in gebruik nemen conform hoofdstuk 6.6 uitvoeren.

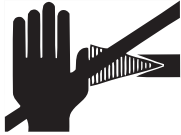

	<p>WAARSCHUWING</p> <p>Ondeskundige bediening! Gevaar voor letsel en schade aan het apparaat.</p> <ul style="list-style-type: none"> → Wordt er tijdens contact met lak of reinigingsmiddelen huidirritatie veroorzaakt, dan moeten er geschikte maatregelen worden genomen, bijv. het dragen van veiligheidskleding. → De schoenen van het bedieningspersoneel moeten voldoen aan EN ISO 20344. De gemeten isolatieweerstand mag 100 MΩ niet overschrijden. → De veiligheidskleding, inclusief handschoenen, moet voldoen aan EN ISO 1149-5. De gemeten isolatieweerstand mag 100 MΩ niet overschrijden.
---	--

	<p>WAARSCHUWING</p> <p>Onbedoelde inbedrijfstelling! Gevaar voor letsel.</p> <p>Voor alle werkzaamheden aan de apparaat, werkonderbrekingen en bij storingen in de werking:</p> <ul style="list-style-type: none"> → S spuitpistool en apparaat drukloos maken. → S spuitpistool borgen tegen ongewenste bediening. → De energie- en persluchttoevoer loskoppelen. → Besturingsapparaat van het net loskoppelen. → Verhelp bij storingen in de werking de fout conform het hoofdstuk "Storingen opsporen".
---	---

	 WAARSCHUWING
	<p>Exploderende gasmengsels bij onvolledig gevulde pomp! Levensgevaar door rondvliegende delen.</p> <ul style="list-style-type: none"> → Zorg ervoor dat pomp en aanzuigstelsel altijd volledig zijn gevuld met spoelmiddel c.q. werkmateriaal. → Spuit het apparaat na reiniging niet leeg.

7.2.1 ALGEMENE REGELS BIJ VERANDERINGEN AAN HET SPUITPISTOOL

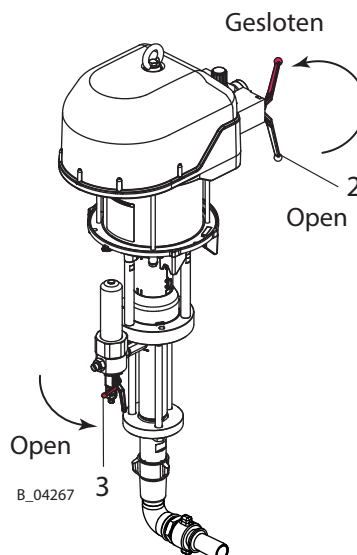
→ Gebruiksaanwijzing van het spuitpistool in acht nemen.

	 WAARSCHUWING
	<p>Hogedruk-spuitstraal! Levensgevaar door injectie van verf of oplosmiddel.</p> <ul style="list-style-type: none"> → Grijp nooit met de handen in de spuitstraal. → Richt het spuitpistool nooit op personen. → Raadpleeg bij huidletsel door verf of oplosmiddel direct een arts. Informeer de arts over de gebruikte verf of het oplosmiddel. → Dicht defecte hogedrukdelen nooit af, maar maak ze direct drukloos en vervang ze. → Persoonlijke beschermmiddelen gebruiken (beschermende kleding, handschoenen, oogbescherming en adembescherming).

7.3 NOODSTOP

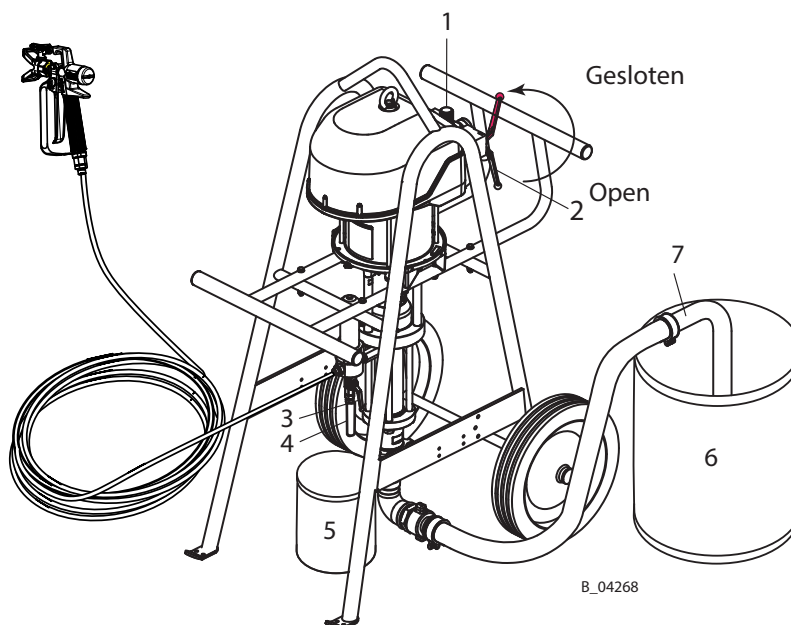
Bij onverwachte gebeurtenissen onmiddellijk:

- Sluit de kogelkraan (2).
- Open de terugloopklep (3).



7.4 SPUITEN

1. Visuele controle: persoonlijke beschermingsmiddelen, aarding en alle apparaten gereed voor gebruik.
2. Borg het spuitpistool en plaats de spuitkop in het spuitpistool.
3. Stel op de drukregelaar (1) de gewenste werkdruk in.
4. Open de kogelkraan (2) langzaam.
5. Optimaliseer het spuitbeeld volgens de handleiding van het spuitpistool.
6. Start de werkzaamheden.



7.5 DRUK AFLATEN/WERK ONDERBREKEN

1. Sluit het spuitpistool.
2. Sluit de kogelkraan (2).
3. Ontlast het systeem van druk door de trekker van het spuitpistool over te halen.
→ Opgelet: wanneer een verstopte spuitkop de ontlasting verhindert, eerst de volgende stappen 4 en 5 uitvoeren en dan de spuitkop reinigen.
4. Sluit het spuitpistool en borg het.
5. Open en sluit de terugloopklep (3) langzaam weer voor een volledige drukontlasting.

Indien met het systeem 2K-materialen worden verwerkt:

LET OP

Uitgehard werkmateriaal in het spuitsysteem bij verwerking van 2K-materiaal!

Vernietiging van pomp en spuitsysteem.

- Neem goed nota van de verwerkingsvoorschriften van de fabrikant, met name de verwerkingstijd.
- Voer vóór het verstrijken van de verwerkingstijd een basisspoeling uit.
- De verwerkingstijd wordt door warmte verkort.

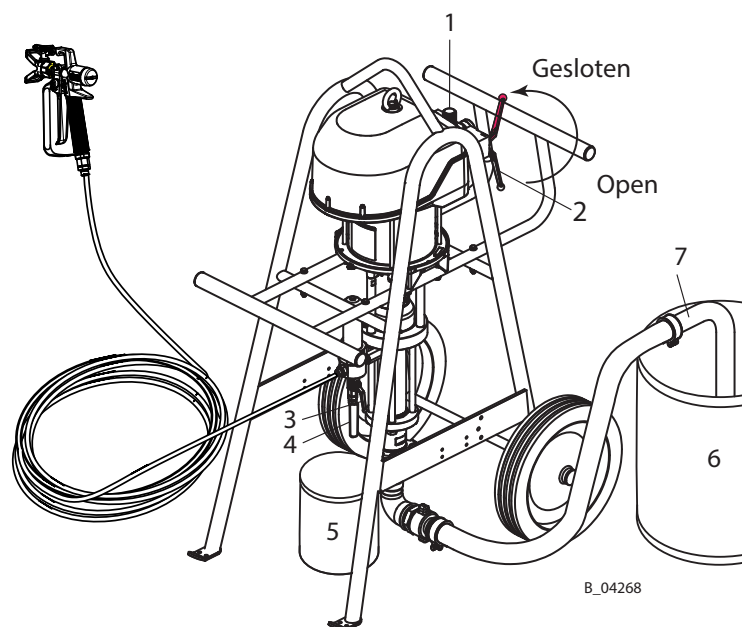
7.6 BASISSPOELING

Regelmatig spoelen

Regelmatig spoelen, reinigen en onderhoud waarborgt een hoge transport- en zuigcapaciteit van de pomp.

Harderpomp bij 2K-systemen

Harderpompen niet met water spoelen, maar alleen met geschikt spoelmiddel (oplosmiddel).



B_04268

Handelswijze

1. Visuele controle: persoonlijke beschermingsmiddelen, aarding en alle apparaten gereed voor gebruik.
2. Lege, gearde opvangcontainer (5) onder de terugloopbuis (4) plaatsen.
3. Plaats de aanzuigslang (7) in een gearde reservoir met spoelmiddel (6).
4. Stel de drukregelaar (1) op ca. 0,05 MPa; 0,5 bar; 7,25 psi in.

Spoelen via terugloopklep

5. Open de terugloopklep (3).
6. Open de kogelkraan (2) langzaam.
7. Stel de luchtdruk op de drukregelaar (1) zodanig bij, dat de pomp regelmatig loopt.
8. Spoel zolang tot schoon spoelmiddel in het reservoir (5) stroomt.
9. Sluit de kogelkraan (2).
10. Zodra het systeem drukloos is, terugloopventiel (3) sluiten.

Spoelen via pistool

11. Richt het spuitpistool zonder spuitkop in het reservoir (5) en haal de trekker over.
12. Open de kogelkraan (2) langzaam.
13. Spoel zolang tot schoon spoelmiddel uit het spuitpistool stroomt.
14. Sluit de kogelkraan (2).
15. Sluit het spuitpistool zodra er geen druk meer op het systeem staat.
16. Borg het spuitpistool.
17. Voer de inhoud van het reservoir (5) volgens de plaatselijke voorschriften af.

7.6.1 VULLEN MET WERKMATERIAAL

Na de basisspoeling kan het systeem met het werkmateriaal worden gevuld.

Procedure conform hoofdstuk 7.6, echter werkmateriaal in plaats van spoelmiddel gebruiken.

8 REINIGING EN ONDERHOUD

8.1 REINIGING

8.1.1 REINIGINGSPERONEEL

Reinigingswerkzaamheden moeten regelmatig en zorgvuldig door gekwalificeerd en geïnstrueerd personeel worden uitgevoerd. Over specifieke gevaren moet tijdens de instructie informatie worden gegeven.



Tijdens de reinigingswerkzaamheden kunnen de volgende gevaren optreden:

- Gezondheidsgevaar door inademen van oplosmiddeldampen
- Gebruik van ongeschikt reinigingsgereedschap en hulpmiddelen

8.1.2 VEILIGHEIDSTIPS

→ Reinig de zuigerpomp uitsluitend met een vochtige doek.

→ Veiligheidstips in hoofdstuk 4 in acht nemen.

	 GEVAAR
	<p>Ondeskundig(e) onderhoud/repairatie! Levensgevaar en schade aan het apparaat.</p> <p>→ Reparaties en vervanging van onderdelen mogen uitsluitend worden uitgevoerd door een servicecentrum van WAGNER of door eigen voldoende opgeleid personeel.</p> <p>→ Repareer en vervang uitsluitend onderdelen die in het hoofdstuk "Reserveonderdelen" worden vermeld en zijn bedoeld voor het apparaat.</p> <p>→ Vóór alle werkzaamheden aan het apparaat en bij werkonderbrekingen:</p> <ul style="list-style-type: none"> - Druk van spuitpistolen en apparaten aflat. - Beveilig spuitpistolen tegen bediening. - Schakel de energie-/persluchttoevoer uit. - Koppel het besturingsapparaat los van het elektriciteitsnet. <p>→ Neem bij alle werkzaamheden goed nota van de gebruiksaanwijzing en onderhoudshandleiding.</p>

8.1.3 BUITENBEDRIJFSTELLING EN REINIGING

Het apparaat moet voor onderhoud worden gereinigd. Let erop dat geen materiaalresten opdrogen en vast gaan koeken.

1. Voer een werkonderbreking uit → hoofdstuk 7.5.
2. Voer een basisspoeling uit → hoofdstuk 7.6.
3. Systeem gecontroleerd aftappen → hoofdstuk 8.2.5.
4. Onderhoud het spuitpistool volgens de gebruiksaanwijzing.
5. Reinig en controleer het aanzuigstelsel en het aanzuigfilter.
6. Bij gebruik van een materiaalfilter: reinig en controleer de filterpatroon en het filterhuis c.q. vervang deze. → Hoofdstuk 8.2.7.
7. Reinig het systeem aan de buitenkant.

	 WAARSCHUWING
	<p>Bros geworden filterdrukregelaar! Reservoir op de filterdrukregelaar wordt bros bij contact met oplosmiddelen en kan scheuren. Gevaar voor letsel door rondvliegende delen.</p> <p>→ Reinig het reservoir op de filterdrukregelaar niet met oplosmiddel.</p>

8. Systeem volledig samenbouwen.
9. Peil van het scheidingsmiddel controleren → hoofdstuk 8.2.4.
10. Vul het systeem met spoelmiddel volgens hoofdstuk 8.2.6.

	 WAARSCHUWING
	<p>Exploderende gasmengsels bij onvolledig gevulde pomp! Levensgevaar door rondvliegende delen. Ontsteking van omgevende explosieve atmosfeer.</p> <p>→ Zorg ervoor dat pomp en aanzuigstelsel altijd volledig zijn gevuld met spoelmiddel c.q. werkmateriaal. → Spuit het apparaat na reiniging niet leeg.</p>

8.1.4 LANGDURIGE OPSLAG

Bij een langdurige opslag moet het apparaat grondig worden gereinigd en tegen corrosie worden beschermd. Vervang het water of oplosmiddel in de materiaaltransportpomp door een geschikt conserveringsmiddel en vul de scheidingsmiddelbeker met scheidingsmiddel.

Handelwijze:

1. Voer de punten 1 tot en met 9 van hoofdstuk 8.1.3 "Buitenbedrijfstelling en reiniging" uit.
2. Vullen van het systeem met conserveringsmiddel conform hoofdstuk 8.2.6.
3. Systeem gecontroleerd aftappen conform hoofdstuk 8.2.5 en openingen sluiten.

8.2 ONDERHOUD

8.2.1 ONDERHOUDSPERONEEL

Onderhoudswerkzaamheden moeten regelmatig en zorgvuldig door gekwalificeerd en geïnstrueerd personeel worden uitgevoerd. Over specifieke gevaren moet tijdens de instructie informatie worden gegeven.

Tijdens de onderhoudswerkzaamheden kunnen de volgende gevaren optreden:

- Gezondheidsgevaar door inademen van oplosmiddeldampen
- Gebruik van ongeschikt gereedschap en hulpmiddelen

Een competente persoon moet na afloop van de montage en het onderhoud het apparaat controleren op een veilige werking.

8.2.2 VEILIGHEIDSTIPS

→ Houd u aan de veiligheidstips in hoofdstuk 4 en 8.1.2.

Vóór onderhoud

Voordat werkzaamheden aan het apparaat worden verricht, moeten de volgende handelingen worden verricht:

- Ontlast de druk in pomp, hogedrukslang en het spuitpistool.
- Borg het spuitpistool met de borghendel.
- Onderbreek de luchttoevoer.

Na het onderhoud

- Inbedrijfstelling volgens hoofdstuk 6.6.
- Conform DGUV regel 100-500:
- De vloeistofspuitapparatuur is indien nodig, minimaal echter om de 12 maanden door een deskundige (bijvoorbeeld WAGNER servicemonteur) op veilige toestand worden gecontroleerd.
 - Bij stilgelegde apparaten kan de keuring worden uitgesteld tot de eerstvolgende inbedrijfstelling.

	 GEVAAR
	<p>Ondeskundige reparatie! Levensgevaar en schade aan het apparaat.</p> <p>→ Herstel, reparatie of vervanging van apparaten of onderdelen daarvan mogen uitsluitend buiten de gevarezone door deskundig personeel worden uitgevoerd.</p>

8.2.3 REGELMATIGE ONDERHOUDSWERKZAAMHEDEN

1. Controleer dagelijks scheidingsmiddel in de scheidingsmiddelbeker en vul dit indien nodig bij.
2. Dagelijks of naar behoefte moet het hogedrukfilter worden gecontroleerd en gereinigd. (zie hoofdstuk 8.2.7.)
3. Telkens als het systeem buiten werking wordt gesteld, moet volgens hoofdstuk 8.1.3 worden gehandeld!
4. Controleer dagelijks slangen, buizen en koppelingen en vervang deze eventueel.

Wanneer de pomp voor onderhoudswerkzaamheden moet worden geleegd, te werk gaan volgens hoofdstuk 8.2.5.

De onderhoudshandleiding is verkrijgbaar in het Duits en Engels.
Bestelnummer zie hoofdstuk 1.3.

8.2.4 SCHEIDINGSMIDDEL VULLEN

LET OP

Drooglopen van de zuigerpomp!

Hoge slijtage/beschadiging van de afdichtingen.
Bij droge afdichtingen kan verf of oplosmiddel vrijkomen.

→ Zorg ervoor dat het scheidingsmiddelreservoir met voldoende scheidingsmiddel is gevuld. Vulhoogte 1 cm; 0,4 inch onder de rand van de beker.

Vul de scheidingsmiddelbeker met het meegeleverde scheidingsmiddel.

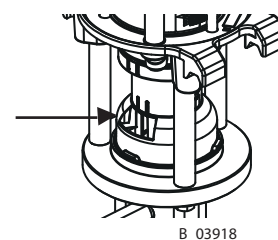
Vulhoogte: 1 cm; 0,4 inch onder de rand van de beker.

Scheidingsmiddel: Bestelnr. 9992504

Hoek van de pomp

Maximaal toegestane schuine stand van de pomp voor verschuiven, transporteren enz. na het vullen met scheidingsmiddel is $\pm 30^\circ$.

Tijdens bedrijf moet de pomp verticaal staan.



8.2.5 POMP LEEGMAKEN

	 WAARSCHUWING
	<p>Exploderende gasmengsels bij onvolledig gevulde pomp! Levensgevaar door rondvliegende delen. Ontsteking van omgevende explosieve atmosfeer.</p> <p>→ Apparaat langzaam en gecontroleerd leegmaken c.q. vullen. → Explosieve atmosferen in de omgeving vermijden.</p>

→ Wanneer het transportmateriaal wordt verwarmd, alle verwarmingen uitschakelen en het materiaal laten afkoelen.

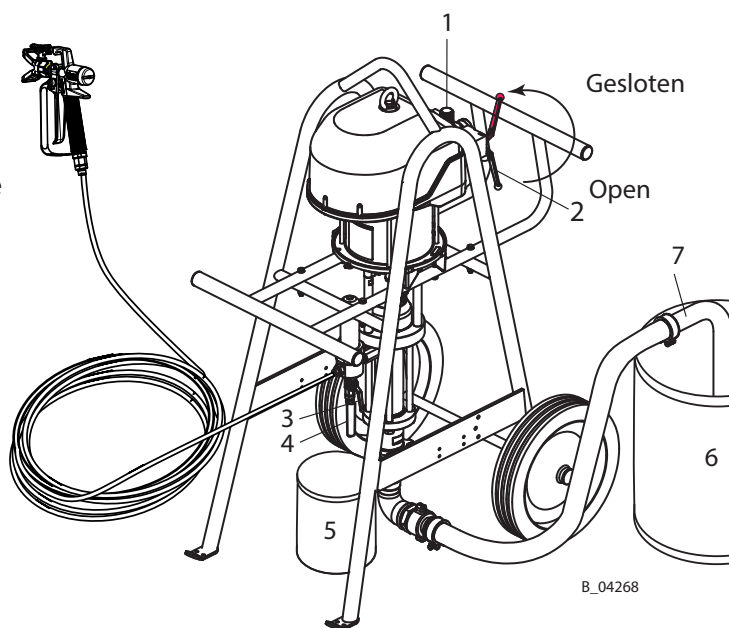
1. Visuele controle: persoonlijke beschermingsmiddelen, aarding en alle apparaten gereed voor gebruik.
2. Voer een basisspoeling uit volgens hoofdstuk 7.6.
3. Geaarde opvangcontainer (5) onder de terugloopbuis (4) plaatsen.
4. Plaats de aanzuigslang (7) in een leeg, geaard reservoir (6).
5. Drukregelaar (1) dichtdraaien (0 MPa; 0 bar; 0 psi).

Via retour leegmaken

6. Open de terugloopklep (3).
7. Open de kogelkraan (2) langzaam.
8. Stel de luchtdruk op de drukregelaar (1) langzaam en zodanig bij, dat de pomp regelmatig loopt (circa 0,05 MPa; 0,5 bar; 7,25 psi).
9. Let op de wisseling van werk materiaal naar lucht. Drukregelaar (1) zover verdraaien, dat de pomp nog regelmatig draait (circa 0-0,05 MPa; 0-0,5 bar; 0-7,25 psi).
10. Sluit de kogelkraan (2) zodra geen werk materiaal meer uit de terugloopbuis (4) stroomt.
11. Sluit de terugloopklep (3).

Tot het pistool leegmaken

12. Richt het pistool zonder spuitkop in het reservoir (5) en haal de trekker over.
13. Open de kogelkraan (2) langzaam. Let op de wisseling van werk materiaal naar lucht.
14. Sluit de kogelkraan (2) zodra geen werk materiaal meer stroomt.
15. Sluit het spuitpistool en borg het.
16. Drukontlasting conform hoofdstuk 7.5.
17. Voer de inhoud van het reservoir (5) volgens de plaatselijke voorschriften af.



8.2.6 LEGE POMP VULLEN

	 WAARSCHUWING
	<p>Exploderende gasmengsels bij onvolledig gevulde pomp! Levensgevaar door rondvliegende delen. Ontsteking van omgevende explosieve atmosfeer.</p> <p>→ Apparaat langzaam en gecontroleerd vullen. → Explosieve atmosferen in de omgeving vermijden.</p>

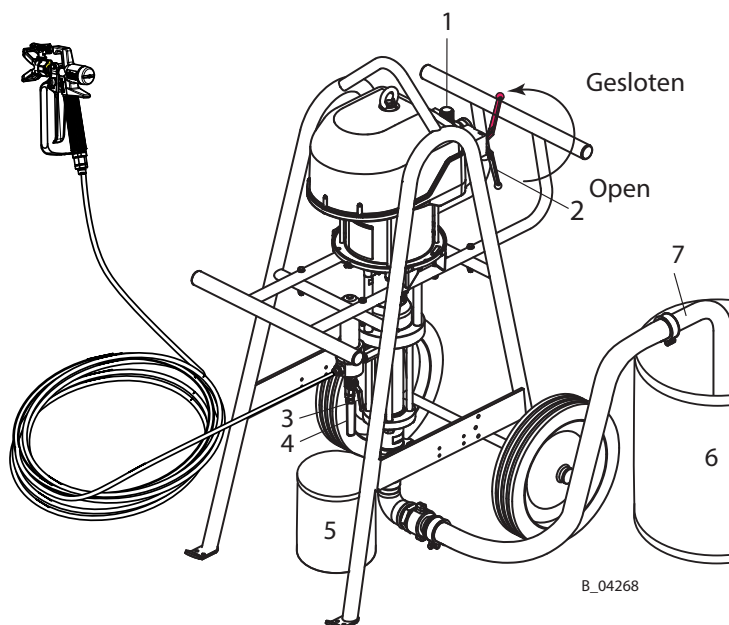
1. Visuele controle: persoonlijke beschermingsmiddelen, aarding en alle apparaten gereed voor gebruik.
2. Geaarde opvangcontainer (5) onder de terugloopbuis (4) plaatsen.
3. Plaats de aanzuigslang (7) in een geaard reservoir met werk materiaal (6).

Aanwijzing:

Als de pomp van een star aanzuigstelsel is voorzien, dan mag deze maximaal tot het midden van het inlaathuis in werk materiaal worden gedompeld!

4. Drukregelaar (1) dichtdraaien (0 MPa; 0 bar; 0 psi).
5. Open de terugloopklep (3).
6. Open de kogelkraan (2) langzaam.
7. Stel de luchtdruk op de drukregelaar (1) langzaam en zodanig bij, dat de pomp regelmatig loopt (circa 0–0,05 MPa; 0–0,5 bar; 0–7,25 psi).

Let op de wisseling van werk materiaal naar lucht en vermijd terugspuiten.

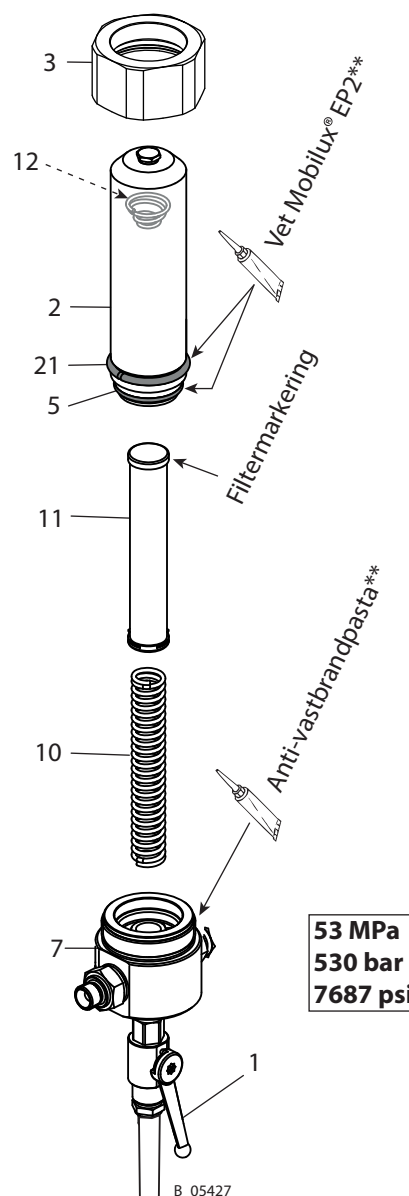
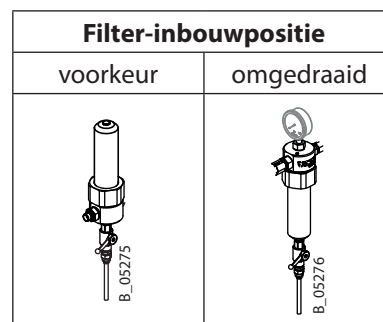


8. Sluit de kogelkraan (2) zodra schoon werk materiaal uit de terugloopbuis (4) stroomt.
9. Sluit de terugloopklep (3).
10. Richt het spuitpistool zonder spuitkop in het reservoir (5) en haal de trekker over.
11. Open de kogelkraan (2) langzaam. Let op de wisseling van werk materiaal naar lucht en vermijd terugspuiten.
12. Sluit de kogelkraan (2), zodra er schoon werk materiaal zonder luchtbelletjes naar buiten stroomt.
13. Sluit het spuitpistool en borgen.
14. Drukontlasting conform hoofdstuk 7.5.
15. Voer de inhoud van het reservoir (5) volgens de plaatselijke voorschriften af.

8.2.7 HOGEDRUKFILTER REINIGEN EN VERVANGEN

- Pomp en HD-filter spoelen conform hoofdstuk 7.6, en daarbij:
 - Bij de voorkeursinbouwpositie van het filter: spoelen via terugloopklep (1). Dat geeft een grote doorstroming, zodat het spoelmiddel ook door het bovenste deel van het filterpatroon (11) stroomt. Drukregelaar circa 0,15 MPa; 1,5 bar; 22 psi.
 - Bij omgedraaide filterinbouwpositie: spoelen via pistool. Dit is bij een omgedraaide inbouwpositie nodig, om te waarborgen dat het spoelmiddel ook door het filterpatroon (11) stroomt. Doorstroming maximaliseren (spuitkop verwijderen, eventueel doseerventiel openen).
- Pomp gecontroleerd aftappen conform hoofdstuk 8.2.5.
- Gearde opvangcontainer onder het hogedrukfilter plaatsen.
- Open de kogelkraan (1).
- Draai de wartelmoer (3) los met steeksleutel SW70.
- Wartelmoer (3) afschroeven en iets optillen, zodat deze in de volgende stap niet vervuild raakt.
- Filterhuis (2) met wartelmoer (3) verwijderen. De conische veer (12) blijft in het filterhuis (2). Wanneer de O-ring (5) niet beschadigd is, blijft deze op het filterhuis (2).
- Filterpatroon (11) en filtersteun (10) uit het filterhuis (2) nemen.
- Alle onderdelen reinigen:
 - Filterpatroon (11) en filtersteun (10) in oplosmiddel leggen. Met kwast schoonmaken.
 - Filterhuis (2) voor ongeveer 1/3 met oplosmiddel vullen, met handschoen afsluiten en goed schudden.
 - Verdeelhuis (7) met kwast schoonmaken.
- Indien nodig O-ring (5) en/of filterpatroon (11) vervangen. Bestelnr. zie hoofdstuk 13.6.
- Alle onderdelen in omgekeerde volgorde samenbouwen. Daarbij:
 - Schroefdraad van het verdeelhuis (7) met anti-vastbrandpasta** insmeren.
 - O-ring (5) en drukring (21) met Mobilux® EP2** insmeren.
 - Let op de inbouwpositie van het filterpatroon (11): gesloten uiteinde met filtermarkering vooraan in het filterhuis (2) schuiven.
 - Waarborg, dat de conische veer (12) in het filterhuis zit (let op de inbouwpositie). Na het plaatsen van het filterpatroon (11) en filtersteun (10) daarop drukken, de veerwerking moet voelbaar zijn.
 - Wartelmoer (3) met de hand aantrekken.
- Sluit de kogelkraan (1).
- Pomp vullen conform hoofdstuk 8.2.6.

** Bestelnr. zie hoofdstuk 10.2.



8.2.8 MATERIAALSLANGEN, BUIZEN EN KOPPELINGEN

	 GEVAAR
	<p>Openscheurende slang, barstende schroefverbindingen! Levensgevaar door injectie van materiaal en rondvliegende delen.</p> <p>→ Zorg ervoor dat het slangmateriaal chemisch bestand is tegen de materialen waarmee wordt gespoten en de gebruikte spoelmiddelen.</p> <p>→ Zorg ervoor dat spuitpistool, schroefverbindingen en materiaalslang tussen apparaat en spuitpistool geschikt zijn voor de opgewekte druk.</p> <p>→ Zorg ervoor dat op de slang de volgende informatie staat:</p> <ul style="list-style-type: none"> - fabrikant - toegestane werkdruk - fabricagedatum

De gebruiksduur van de slangleidingen tussen de materiaaldrukopwekker en het toepassingsapparaat wordt ook bij zorgvuldige behandeling beperkt door omgevingsinvloeden.

- Controleer dagelijks slangen, buizen en koppelingen en vervang deze eventueel.
- Controleer vóór elke inbedrijfstelling alle verbindingen op lektheid.
- Daarnaast moet de exploitant de slangverbindingen regelmatig met door hem vastgelegde intervallen op slijtage en beschadigingen controleren. Dit moet worden aangetoond.
- Onbeschadigde slangleidingen moeten uiterlijk dan worden vervangen, als een van de twee volgende periodes werd overschreden:
 - 6 jaar vanaf de datum van persen (zie afdruk in onderdeel).
 - 10 jaar vanaf de datum van de slangopdruk.

Afdruk in onderdeel (indien aanwezig)	Betekenis
xxx bar	Druk
yymm	Persdatum (jaar/maand)
XX	Interne code

Slangopdruk	Betekenis
WAGNER	Naam / fabrikant
yymm	Fabricagedatum (jaar/maand)
xxx bar (xx MPa) Bijv. 270 bar (27MPa)	Druk
XX	Interne code
DNxx (bijv. DN10)	Nominale wijdte

9 STORINGEN OPSPOREN EN VERHELLEN

Probleem	Oorzaak	Oplossing
Pomp werkt niet	Luchtmotor start niet, blijft stilstaan.	Sluit/open kogelkraan op de drukregelaareenheid of onderbreek de persluchttoevoer kortstondig.
	Geen aanduiding van luchtdruk op manometer (luchtdrukregelaar werkt niet).	Onderbreek persluchtaanvoer kortstondig of repareer resp. vervang de regelaar.
	Verstopping van de spuitkop.	Reinig de spuitkop volgens de instructies.
	Gebrekkige persluchtvoorziening.	Controleer de persluchtvoorziening.
	Verstopping van het insteekfilter in het spuitpistool of in het hogedrukfilter.	Reiniging van de delen en gebruik van correct werkmateriaal.
	Verstopping in materiaaltransportpomp of hogedrukslang (bijv. 2K-materiaal uitgehard).	Demonteer en reinig de materiaaltransportpomp, vervang de hogedrukslang.
	Vet in de glijmantelcombinatie.	Ontvet de glijmantelcombinatie.
	Pomp blijft af en toe bij een omschakelpunt hangen.	Controleer de steunconstructie (zie onderhoudshandleiding).
Slecht spuitbeeld	Zie gebruiksaanwijzing van spuitpistool.	
Onregelmatig werken van de materiaalpomp; spuitstraal zakt ineen (pulsatie)	Viscositeit te hoog.	Verdun het werkmateriaal.
	Te geringe spuitdruk.	Verhoog de luchtangsdruk. Gebruik een kleinere spuitkop.
	Vastplakkende kleppen.	Reinig de materiaaltransportpomp, laat deze eventueel een tijdje in spoelmiddel staan.
	Vreemd voorwerp in aanzuigklep.	Demonteer, reinig het aanzuigklephuis en controleer de klepzitting.
	Diameter van de persluchttoevoerleiding te klein.	Plan een grotere toevoerleiding -> Technische gegevens, hoofdstuk 5.5.3.
	Versleten kleppen, afdichtingen of zuigers.	Vervang onderdelen.
	Filter van stuur- of werklucht verstopt.	Controleren en indien nodig reinigen.
Pomp loopt gelijkmatig, maar zuigt geen werkmateriaal aan	De wartelmoer van het aanzuigstelsel zit los; pomp zuigt lucht.	Draai de wartelmoer vast.
	Aanzuigfilter vuil.	Reinig het filter.
	Kogel in aanzuig- of zuigerklep plakt.	Reinig met spoelmiddel (ontlucht eventueel het apparaat).
Pomp werkt bij gesloten spuitpistool	Afdichtingen, kleppen, zuigers versleten.	Vervang onderdelen.
Luchtmotor vol ijs	Veel condenswater in aangevoerde lucht.	Monteer een waterafscheider.

Als er van geen van de genoemde storingsorzaken sprake is, kan het defect bij een klantenservicedienst van WAGNER worden verholpen.

10 REPARATIE

10.1 REPARATIEPERSONEEL

Reparatiewerkzaamheden moeten zorgvuldig en door gekwalificeerd en geïnstrueerd personeel worden uitgevoerd. Over specifieke gevaren moet tijdens de instructie informatie worden gegeven. De reparaties moeten conform de overeenkomstige onderhoudshandleiding worden uitgevoerd.

Tijdens de reparatiewerkzaamheden kunnen de volgende gevaren optreden:

- Gezondheidsgevaar door inademen van oplosmiddeldampen
- Gebruik van ongeschikt gereedschap en hulpmiddelen

Een competente persoon moet na afloop van de reparatie het apparaat controleren op een veilige werking.

10.2 MONTAGEHULPMIDDELEN

In hoofdstuk 13 zijn bestelnummers voor reserveonderdelen voor het apparaat evenals voor slijtdelen als afdichtingen te vinden. → Draaimomenten, vetten en lijmen gebruiken conform hoofdstuk 13.

Montagehulpmiddelen

Bestelnr.	Hoeveelh	Omschrijving	Kleinere vaten
9992590	1 stk ± 50 ml	Loctite® 222	
9992511	1 stk ± 50 ml	Loctite® 243	
9992528	1 stk ± 150 g	Loctite® 270	
9992831	1 stk ± 50 ml	Loctite® 542	
9999042	1 stk ± 50 ml	Loctite® 638	
9998808	1 stk ± 18 Kg!	Vet Mobilux® EP 2	400 g tube ± bestelnr. 2355418
9992616	1 st ± 1 Kg emmer	Molykote® DX vetpasta	50 g tube ± bestelnr. 2355419
9992609	1 stk ± 100 g	Anti-vastbrandpasta	
9992816	1 stk ± 70 g	Contactlijm Miranit	
Z102.00	1 stk ± 1000 ml	Tecni olie 1000 ml	125 cc ± bestelnr. Z101.00
9992698	1 stk ± 200 g blik	Vaseline wit PHHV II	

Merkverwijzing

De in dit document vermelde merken zijn eigendom van de desbetreffende eigenaars. Loctite® is bijvoorbeeld een gedeponeerd merk van Henkel.

11 AFVOER

Bij ontmanteling van de apparatuur is het aan te raden de materialen gescheiden af te voeren. De volgende materialen zijn gebruikt:

Staal	Aluminium	Kunststoffen	Hardmetaal
-------	-----------	--------------	------------

Verbruiksmaterialen

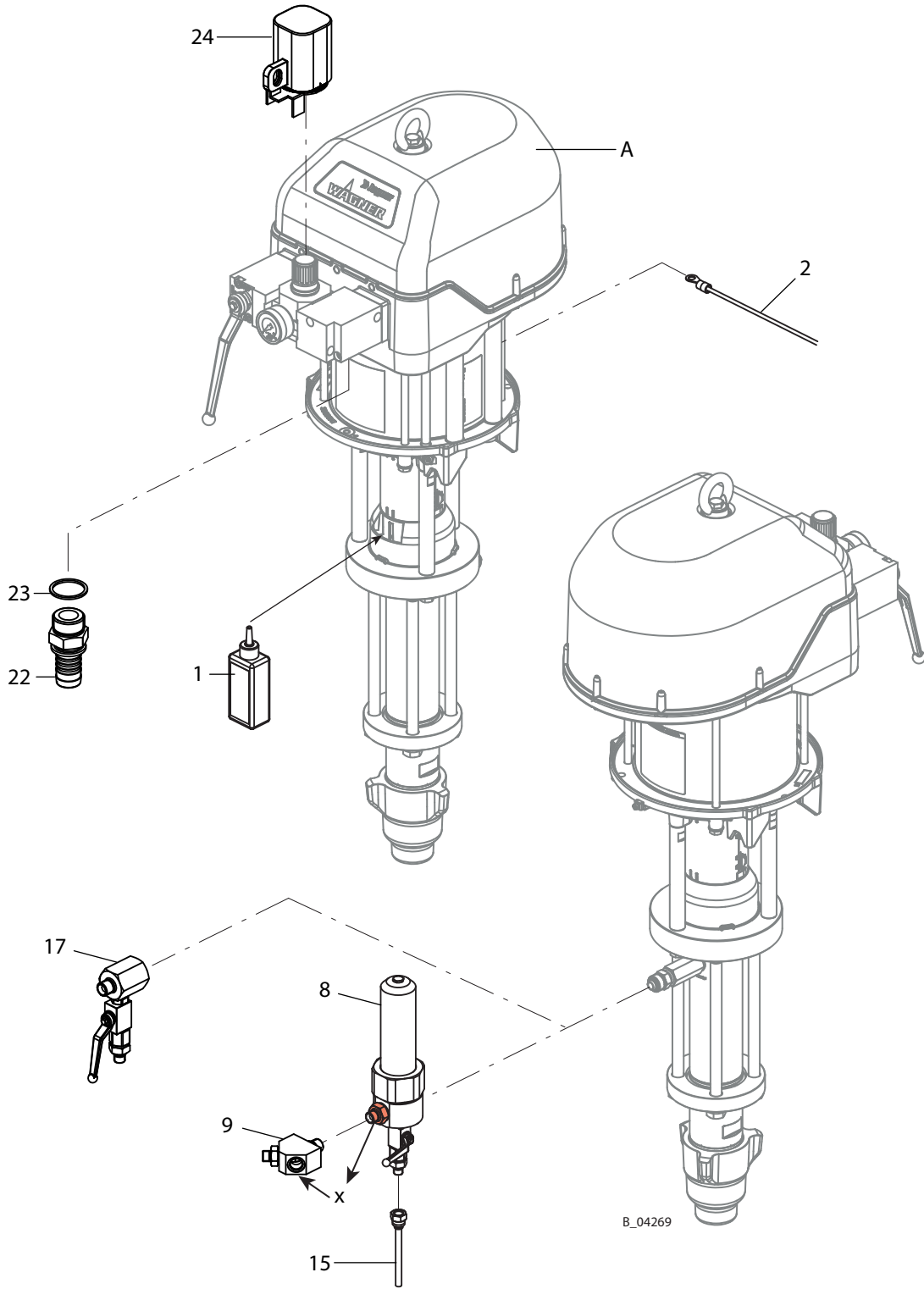
De verbruiksmaterialen (lakken, lijmen, spoel- en reinigingsmiddelen) moeten overeenkomstig de wettelijke bepalingen en voorschriften worden afgevoerd.

12 TOEBEHOREN

12.1 TOEBEHOREN MATERIAALUITGANG

Lijst toebehoren		Jaguar 75-150	Jaguar 55-200	PROTEC 60-240	Tiger 72-300
Pos	K	Omschrijving	Bestelnr.	Bestelnr.	Bestelnr.
A		Zuigerpomp PE/TG (Tiger: PE/L)	2339845	2339846	2351205
1		Scheidingsmiddel 250 ml; 250 cc	9992504		
2		Aardingskabel 3 m; 9,8 ft	236219		
8		HD-filter DN12-PN530-SSt met koolstofstaal kogelkraan	2339900		
9		Y-verdeler met 2 pistoolansluitingen M3/8"NPS	2339850		
15	◆	Terugloopbuis DN6-G1/4"-100mm-PE	2331752		
17	◆	Ontlastingscombinatie PC	2347275		
22		Buitendraadtule 1"-DN25	9985671		
23		Afdichtring 1"	9974135		
24		Regelaarbeveiliging	2334958		

◆ = Slijtdeel



12.2 TOEBEHOREN MATERIAALINGANG

12.2.1 AANZUIGSLANG

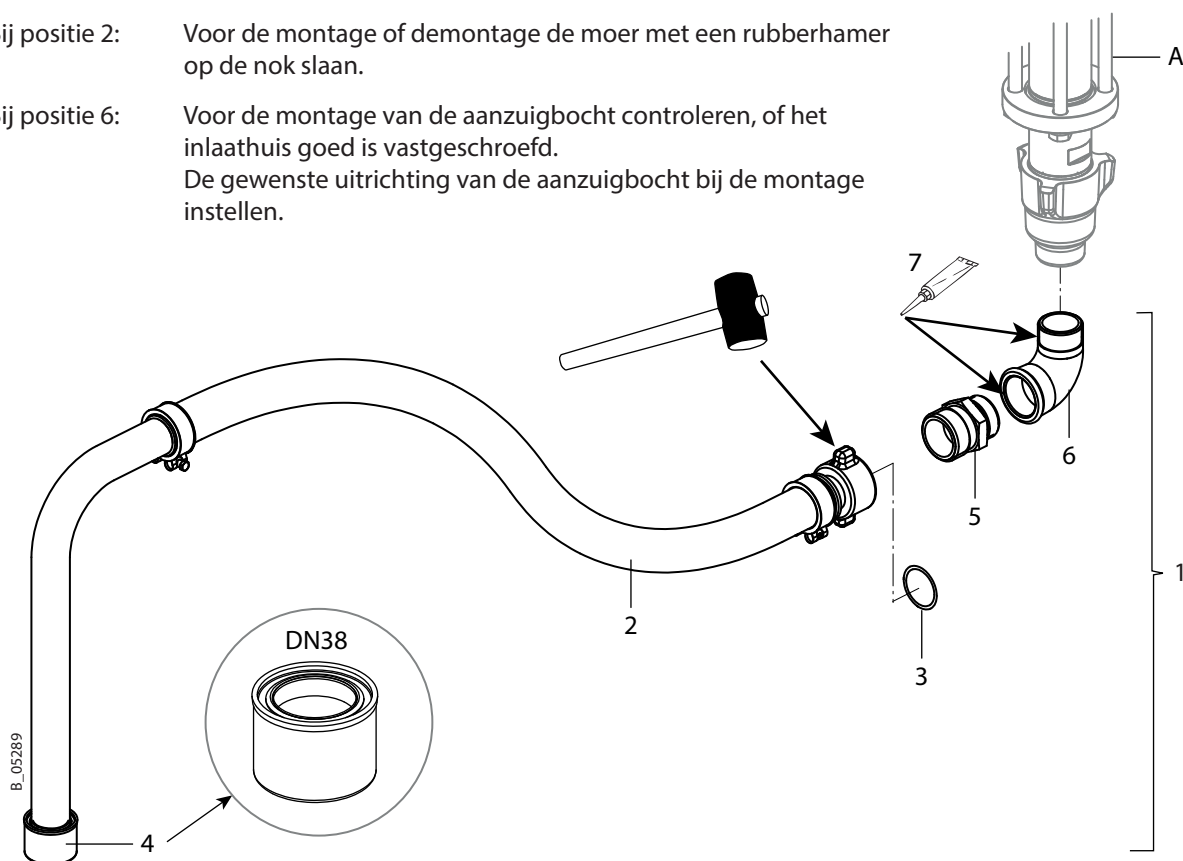
Gebruik voor een storingsvrije aanzuiging zo kort mogelijke slangen. De maximale slanglengte is afhankelijk van de viscositeit van het materiaal, de aanzuighoogte en de nominale diameter van de slang.

Toebehoren materiaalingang		Jaguar 75-150	Jaguar 55-200	PROTEC 60-240	Tiger 72-300
Pos	K	Omschrijving	Bestelnr.	Bestelnr.	Bestelnr.
A		Zuigerpomp PE/TG (Tiger: PE/L)	2339845	2339846	2351205
1		Aanzuigslangset DN38-PC-G11/2	2352549		
2	◆	Aanzuigslang DN38-PC (inclusief pos. 3, 4). Details zie hoofdstuk 13.7	2325815		
3	◆	O-ring voor aansluitslang-snelkoppeling	367525		
4	◆	Aanzuigfilter DN38-12,8mesh-SSt	2329596		
5		Fitting-DF-MM-G1 1/2-Rd55x1/6-PN25-CS	2336489		
6		Fitting-EF-FM-G1 1/2-G1 1/2-PN25-TG	2329019		
7		Loctite® 638	9992833		

◆ = Slijtdeel

Bij positie 2: Voor de montage of demontage de moer met een rubberhamer op de nok slaan.

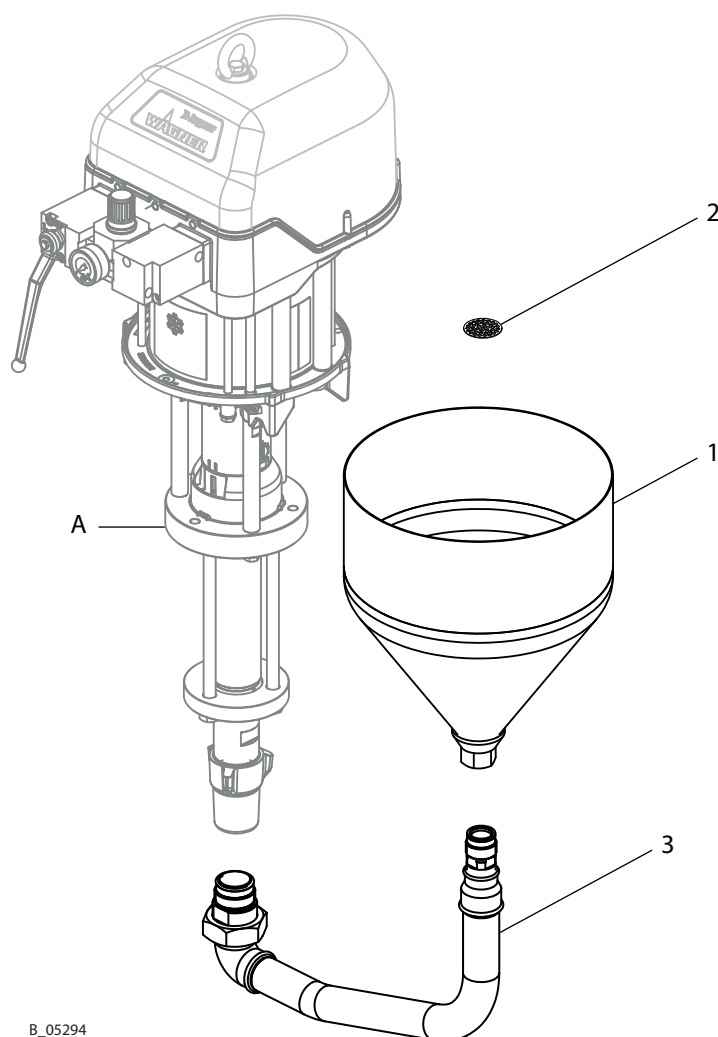
Bij positie 6: Voor de montage van de aanzuigbocht controleren, of het inlaathuis goed is vastgeschroefd.
De gewenste uitrichting van de aanzuigbocht bij de montage instellen.



12.2.2 RESERVOIR 20 LITER

Toebehoren materiaalingang		Jaguar 75-150	Jaguar 55-200	PROTEC 60-240	Tiger 72-300
Pos	K	Omschrijving	Bestelnr.	Bestelnr.	Bestelnr.
A		Zuigerpomp PE/TG (Tiger: PE/L)	2339845	2339846	2351205
1		20-liter reservoir	2341278		
2		Grove zeef	2348279		
3		Aanzuigbuis PC compleet. Details zie hoofdstuk 13.8.	2348257		

◆ = Slijtdeel



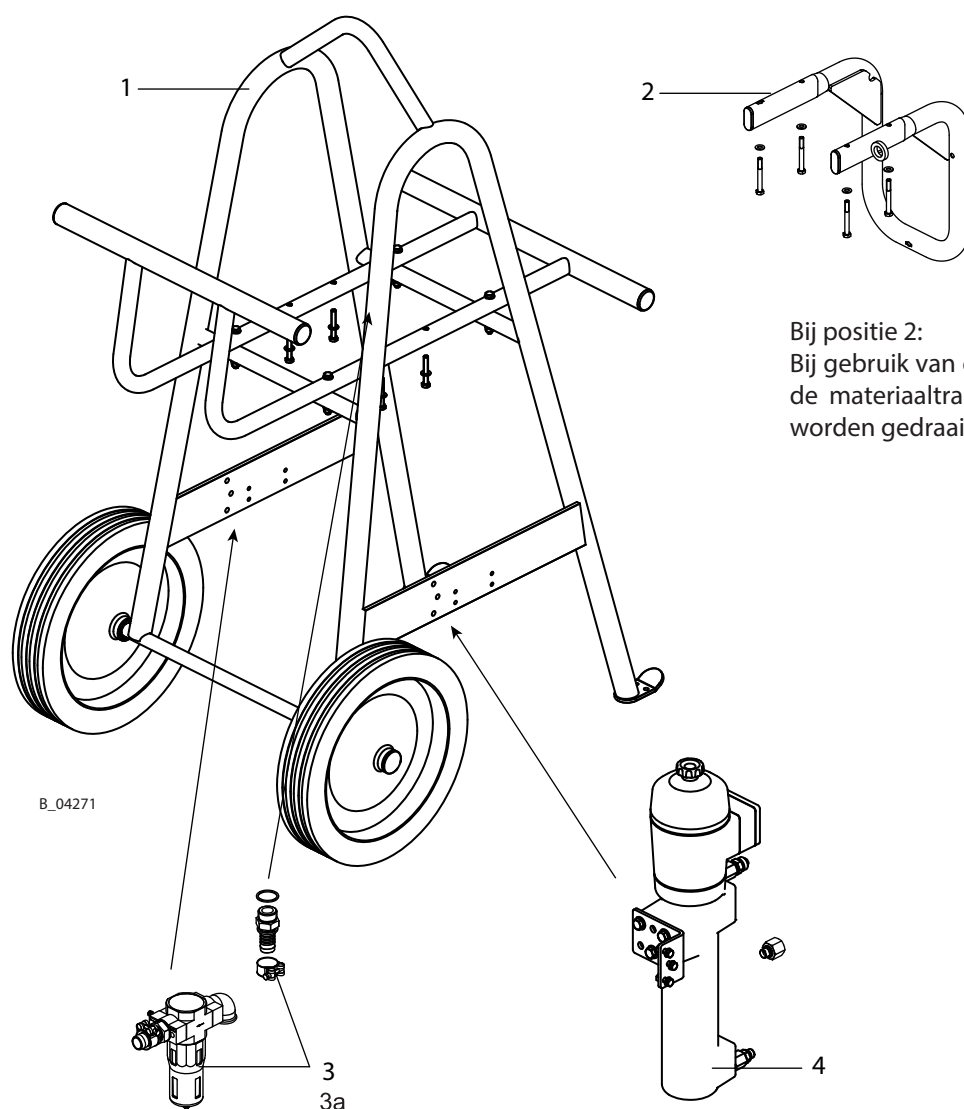
B_05294

12.3 TOEBEHOREN WAGEN EN WANDHOUDER

Toebehoren wagen en wandhouder

Pos	K	Omschrijving	Jaguar	Jaguar	PROTEC	Tiger
			75-150	55-200	60-240	72-300
			Bestelnr.	Bestelnr.	Bestelnr.	Bestelnr.
A		Zuigerpomp PE/TG (Tiger: PE/L)	2339845	2339846	2351205	2339847
1		Wagen PC Heavy Duty compleet. Details zie hoofdstuk 13.9.	2339705			
2		Wandhouder 9" compleet	369020			
3		Luchtfilterset PC (details zie hoofdstuk 13.9.1)	2339851			
3a	◆	Filterpatroon	2347890			
4		Verwarmerset PC (details zie hoofdstuk 13.9.2)	2339728			



◆ = Slijtdeel



Bij positie 2:
Bij gebruik van een wandhouder moet de materiaaltransportpomp met 180° worden gedraaid.

13 RESERVEONDERDELEN

- Houd het hoofdstuk „Reparatie” aan: reparatiepersoneel en montagehulpmiddelen.
- De onderhoudshandleiding is apart verkrijgbaar. Zie hoofdstuk 1,3.

	 GEVAAR
	<p>Ondeskundig(e) onderhoud/reparatie! Levensgevaar en schade aan het apparaat.</p> <ul style="list-style-type: none"> → Reparaties en vervanging van onderdelen mogen uitsluitend worden uitgevoerd door een servicecentrum van WAGNER of door eigen voldoende opgeleid personeel. → Repareer en vervang uitsluitend onderdelen die in het hoofdstuk "Reserveonderdelen" worden vermeld en zijn bedoeld voor het apparaat. → Vóór alle werkzaamheden aan het apparaat en bij werkonderbrekingen: <ul style="list-style-type: none"> - Druk van spuitpistolen en apparaten aflat. - Beveilig spuitpistolen tegen bediening. - Schakel de energie-/persluchttoevoer uit. - Koppel het besturingsapparaat los van het elektriciteitsnet. → Neem bij alle werkzaamheden goed nota van de gebruiksaanwijzing en onderhoudshandleiding.

13.1 HOE WORDEN RESERVEONDERDELEN BESTELD?

Om een correcte levering van reserveonderdelen te kunnen garanderen, dienen de volgende gegevens te worden verstrekt:

bestelnummer, omschrijving en aantal stuks

Het aantal stuks hoeft niet identiek te zijn aan de nummers in de kolommen "Stk" in de lijsten. Het aantal geeft alleen informatie over hoe vaak het onderdeel in de module gebruikt is.

Verder zijn voor een vlekkeloos verloop de volgende gegevens noodzakelijk:

- factuuradres
- leveringsadres
- naam van de contactpersoon bij vragen
- wijze van levering (gewone post, spoedzending, luchtpost, koerier, enz.)

Aanduiding in de lijst met reserveonderdelen.

Toelichting bij de kolom "K" (referentie) in de onderstaande lijsten met reserveonderdelen:

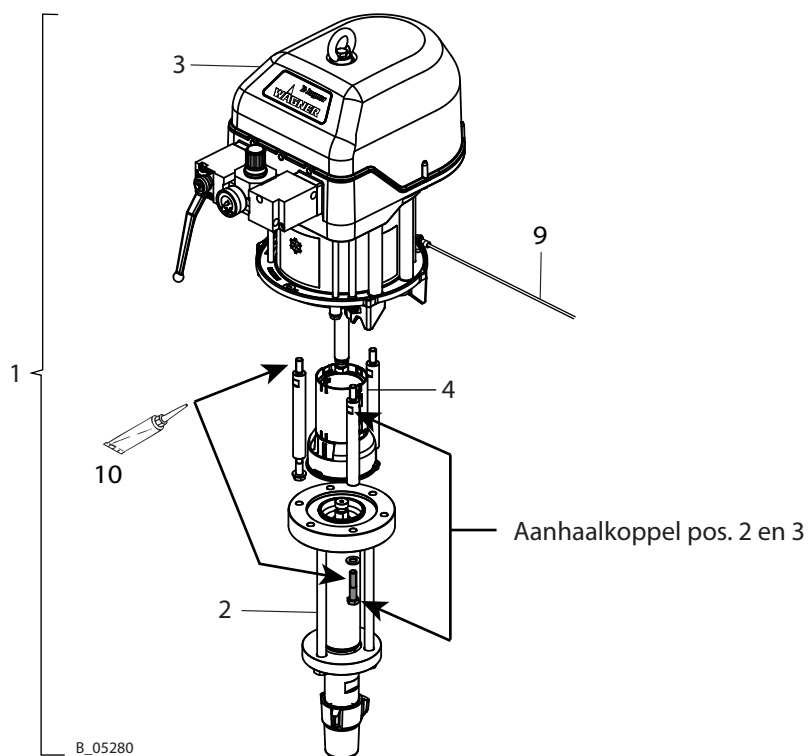
- ◆ Slijtdelen

Aanwijzing: Deze delen vallen niet onder de garantiebepalingen.

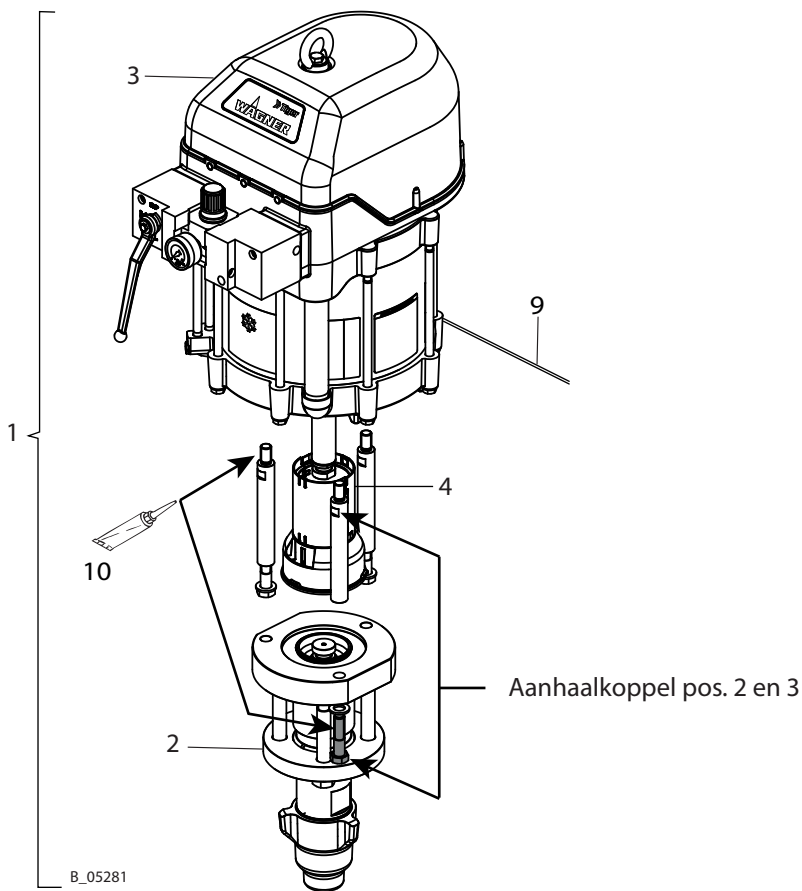
- Behoort niet tot de basisuitrusting, is echter verkrijgbaar als speciaal toebehoren.

13.2 OVERZICHT VAN DE MODULES

Pos	Omschrijving	Jaguar 75-150 PE/TG	Jaguar 55-200 PE/TG	PROTEC 60-240 PE/TG
		Bestelnr.	Bestelnr.	Bestelnr.
1	Zuigerpomp	2339845	2339846	2351205
2	Materiaaltransportpomp	2340007	2340008	2349152
3	Luchtmotor	2329625	2342487	2351208
4	Verbindingsset luchtmotor - materiaaltransportpomp	2350033	2350036	2351190
9	Aardingskabel compleet	236219		
10	Molykote® DX vetpasta	9992616		
Aanhaalkoppel luchtmotor/ materiaaltransportpomp		50 Nm; 37 lbft	70 Nm; 52 lbft	70 Nm; 52 lbft





		Tiger 72-300 PE/L
Pos	Omschrijving	Bestelnr.
1	Zuigerpomp	2339847
2	Materiaaltransportpomp	2340009
3	Luchtmotor	2329627
4	Verbindingsset luchtmotor - materiaaltransportpomp	2350037
9	Aardingskabel compleet	236219
10	Molykote® DX vetpasta	9992616
Aanhaalkoppel luchtmotor/materiaaltransportpomp		70 Nm; 52 lbft



13.3 LUCHTMOTOREN

13.3.1 LUCHTMOTOR JAGUAR 9"

	 GEVAAR
	<p>Ondeskundig(e) onderhoud/repairatie! Levensgevaar en schade aan het apparaat.</p> <ul style="list-style-type: none"> → Reparaties en vervanging van onderdelen mogen uitsluitend worden uitgevoerd door een servicecentrum van WAGNER of door eigen voldoende opgeleid personeel. → Repareer en vervang uitsluitend onderdelen die in het hoofdstuk "Reserveonderdelen" worden vermeld en zijn bedoeld voor het apparaat. → Vóór alle werkzaamheden aan het apparaat en bij werkonderbrekingen: <ul style="list-style-type: none"> - Druk van spuitpistolen en apparaten afdrukken. - Beveilig spuitpistolen tegen bediening. - Schakel de energie-/persluchttoevoer uit. - Koppel het besturingsapparaat los van het elektriciteitsnet. → Neem bij alle werkzaamheden goed nota van de gebruiksaanwijzing en onderhoudshandleiding.

Lijst met reserveonderdelen voor luchtmotor Jaguar 9"

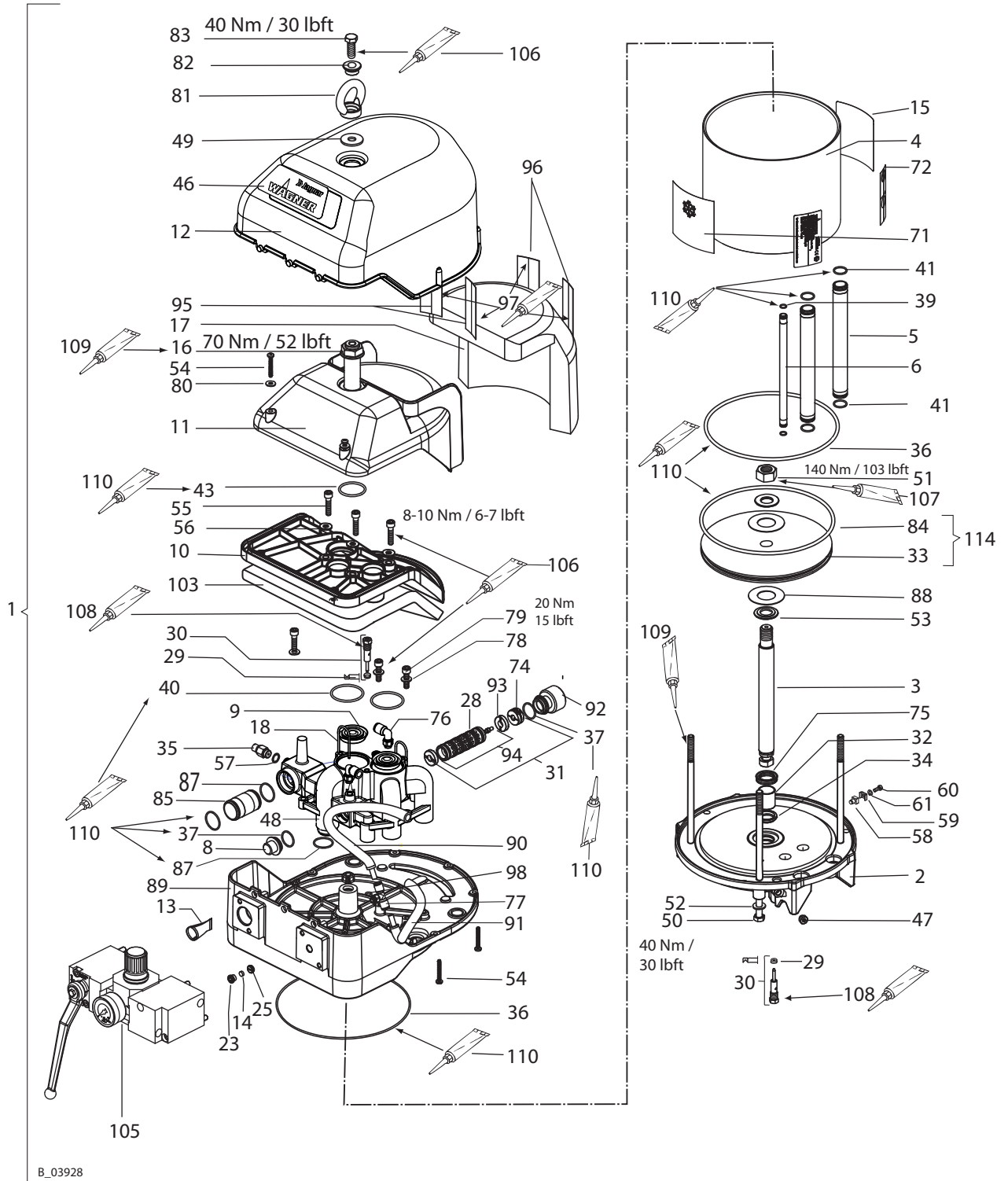
Pos	K	Stk	Omschrijving	Jaguar	Jaguar
				75-150	55-200
				Bestelnr.	Bestelnr.
1		1	Luchtmotor	2329625	2342487
2		1	Flens	369316	
3	◆	1	Zuigerstang	368402	
4		1	Cilinderbuis	369403	
5		2	Persluchtbuis	368404	
6		1	Stuurluchtbuis	367405	
8		1	Afsluitstop	369307	
9	◆ ★	2	Afdichting uitlaat	369312	
10		1	Aansluitstuk	369309	
11		1	Geluiddemper	369310	
12		1	Kap	369905	
13	◆ ★	1	Filter perslucht	369313	
14	◆ ★	1	Filter stuurlucht	367314	
15		1	Waarschuwbord fluïde	2332082	
16		1	Kraagbout	369318	
17	◆	1	Geluiddempende mat	369906	
18		2	Borgclip	369320	
23		1	Filterhouder	367324	
25		1	Smoorklep	367325	

◆ = Slijtdeel

★ = Zit in serviceset

● = Behoort niet tot de basisuitrusting, is echter verkrijgbaar als speciaal accessoire

GEBRUIKSAANWIJZING



Drukregelaar (pos. 105).
Detail zie hoofdstuk 13.3.2

Zuiger van de glijmantelcombinatie (pos. 94) niet demonteren.

GEBRUIKSAANWIJZING



Lijst met reserveonderdelen voor luchtmotor Jaguar 9"

Pos	K	Stk	Omschrijving	Jaguar	Jaguar
				75-150	55-200
				Bestelnr.	Bestelnr.
28	◆	6	O-ring	9974143	
29	◆	2	Stangafdichting	9974217	
30	◆	2	Pilot-klep	369290	
31	◆	1	Glijmantelcombinatie compleet ISO3	369907	
32	◆	1	Permaglijbus	9962019	
33		1	Zuiger 9	369385	
34	◆ ★	1	Afdichtingsschraapveer	9974125	
35		1	Veiligheidsklep 7,5 bar	368286	368288
		1	Veiligheidsklep 8,4 bar		
36	◆ ★	2	O-ring	9974133	
37	◆ ★	2	O-ring	9971056	
39	◆ ★	2	O-ring	9974089	
40	◆ ★	2	O-ring	9974132	
41	◆ ★	4	O-ring	9971137	
43	◆ ★	1	O-ring	9974165	
46		1	Sticker WAGNER	2330372	
47		2	Draadstop	9998675	
48		1	Stuurhuis	369315	
49		1	Onderlegring	9925034	
50		4	Zeskantschroef	9907137	
51		1	Zeskantmoer	9910605	
52		4	Onderlegring	9920106	
53		2	Onderlegring	369303	
54		7	Schroef SFS	9907125	
55		3	Cilinderkopschroef	9900314	
56		3	Onderlegring	9925029	
57	◆ ★	1	Afdichtring	9970149	
58		1	Insteekvoetje	9952668	
59		1	Klembeugel	9952667	
60		1	Cilinderkopschroef	9900701	
61		1	Veerring	9921505	
71		1	Sticker IceBreaker	2330382	
72		1	Waarschuwbord	2332077	
74	◆	1	Steunconstructie	369027	
75	◆ ★	1	Stangafdichting profiel E5	9974124	
76		2	Haakse inschroefkoppeling	9992757	
77		1	Schroefverbinding T	9992758	
78		4	Onderlegring	9920102	
79		4	Cilinderkopschroef	9900313	
80		2	Onderlegring	9925031	
81		1	Ringmoer	369325	

◆ = Slijtdeel

★ = Zit in serviceset

● = Behoort niet tot de basisuitrusting, is echter verkrijgbaar als speciaal accessoire

GEBRUIKSAANWIJZING



Lijst met reserveonderdelen voor luchtmotor Jaguar 9"

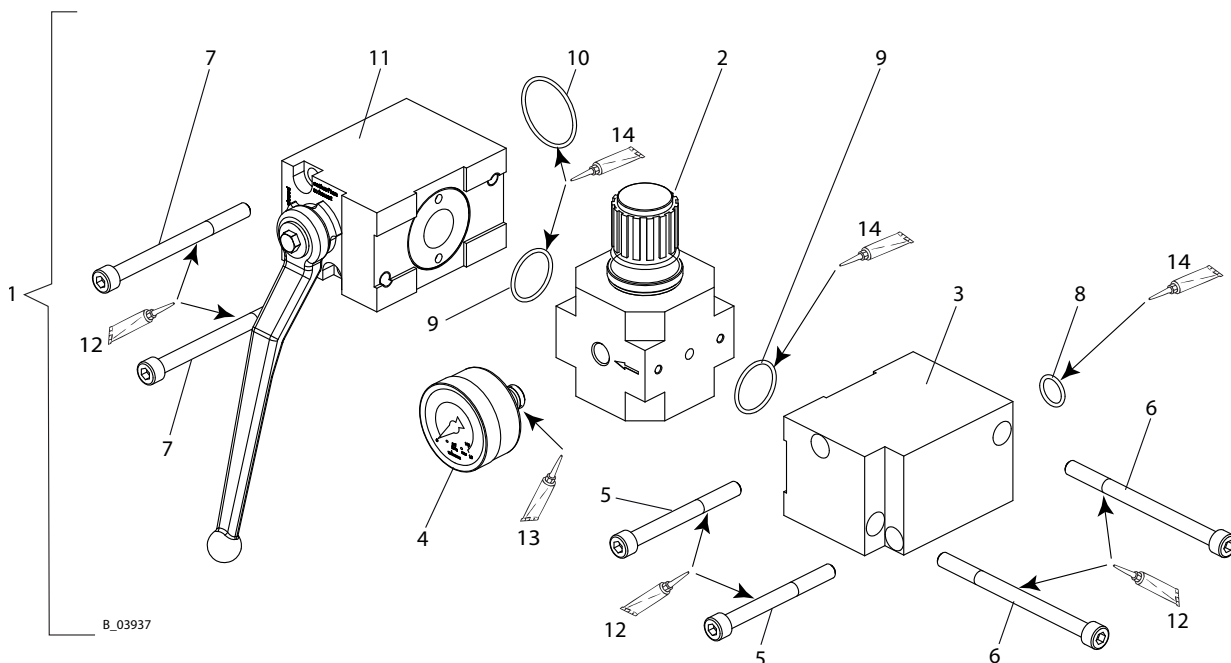
Pos	K	Stk	Omschrijving	Jaguar	Jaguar
				75-150	55-200
				Bestelnr.	Bestelnr.
82		1	Kraagring	369324	
83		1	Zeskantschroef	9900150	
84	◆ ★	1	O-ring	9974262	
85		1	Luchtbus	369306	
87	◆ ★	3	O-ring	9971004	
88		2	Dempingsschijf	369304	
89		1	Stuurflens	369317	
90		1	Luchtlang achter	369026	
91		1	Luchtlang voor	369025	
92		1	Vernauwing kamer 9	369326	
93	◆	2	Demper ISO3	369329	
94	◆	1	Glijmantelcombinatie ISO3	9943131	
95	◆	1	Klittenbandsluiting haakgedeelte	9999151	
96	◆	1	Klittenbandsluiting pluisgedeelte	9999152	
97		1	Contactlijm Miranit	9992816	
98	◆	1	O-Ring Viton B	9971372	
103	◆	1	Geluidsisolatiemat 9/12"	369330	
105		1	Drukgeleenheid 9 compleet (details zie hoofdstuk 13.3.2)	2328609	
106		1	Loctite® 222 50 ml; 50 cc	9992590	
107		1	Loctite® 243 50 ml; 50 cc	9992511	
108		1	Loctite® 542 50 ml; 50 cc	9992831	
109		1	Molykote® DX vetpasta	9992616	
110		1	Vet Mobilux® EP 2	9998808	
114	●	1	Zuiger 9 met O-ring SOFT	369971	
		1	Serviceset luchtmotor 9"	369987	

◆ = Slijtdeel

★ = Zit in serviceset

● = Behoort niet tot de basisuitrusting, is echter verkrijgbaar als speciaal accessoire

13.3.2 REGELAAR VOOR LUCHTMOTOR JAGUAR EN PROTEC



Lijst met reserveonderdelen voor luchtmotor Jaguar

Pos	K	Stk	Omschrijving	9"	10"
				Bestelnr. voor Jaguar 75-150 55-200	Bestelnr. voor PROTEC 60-240
1		1	Drukregelaareenheid compleet	2328609	--
2	◆	1	Drukregelklep 9"	2309974	
3		1	Verdeelstuk	2309963	2346229
4	◆	1	Manometer 0-10 bar (d50)	9998725	
5		2	Cilinderkopschroef met binnenzeskant	9900360	
6		2	Cilinderkopschroef met binnenzeskant	9907087	
7		2	Cilinderkopschroef met binnenzeskant	9900356	
8	◆	1	O-ring	9974166	
9	◆	2	O-ring	3105540	
10	◆	1	O-ring	9971405	
11	◆	1	Haakse kogelkraan 9"	2310637	
12		1	Molykote® DX vetpasta	9992616	
13		1	Loctite® 542, 50 ml; 50 cc	9992831	
14		1	Vet Mobilux® EP 2	9998808	

◆ = Slijtdeel

13.3.3 LUCHTMOTOR PROTEC 10"

Lijst met reserveonderdelen voor luchtmotor PROTEC 10"

Lijst met reserveonderdelen voor luchtmotor PROTEC 10"				PROTEC 60-240
Pos	K	Stk	Omschrijving	Bestelnr.
1		1	Luchtmotor 10" compleet	2351208
2		1	Zeskantschroef zonder schacht	9900150
3		1	Kraagring	369324
4		1	Ringmoer	369325
5		1	Onderlegring	9925034
6		1	Sticker Wagner Protec 10	2353725
7		1	Kap 9	369311
8	◆	2	Klittenbandsluiting haakgedeelte	9999151
9	◆	2	Klittenbandsluiting pluisgedeelte	9999152
10	◆	1	Geluiddempende mat 9	369319
11		1	Kraagbout 9	369318
12		7	Schroef SFS Plastite 45	9907125
13		2	Onderlegring 6,4	9925031
14		1	Geluiddemper 9	369310
15	◆ ★	1	O-ring	9974165
16		3	Cilinderschroef inbus, M8x35	9900314
17		3	Onderlegring 8,4	9925029
18		1	Aansluitstuk 9	369309
19	◆	1	Geluidsisolatiemat 9/12"	369330
20	◆ ★	2	O-ring	9974132
21		1	Veiligheidsklep 8,4 bar	368288
22		1	Haakse steekaansluiting	9992718
23		2	Lucht slang	369026
24		2	Rechte inschroefaansluiting	9998993
25	◆	2	Pilot-klep	369290
25a	◆	2	Stangafdichting	9974217
26	◆ ★	2	Afdichting uitlaat 9	369312
27		1	Y-steekaansluiting	3159464
28		1	Slang 8x1 L = 42 mm	9982078
29		1	Haakse inschroefkoppeling 8-1/8	9992757
30		2	Borgclip	2355809
31		1	Stuurflens 10	2345960
33		1	Drukregelaareenheid 10": zie hoofdstuk 13.3.2	--
34		1	Afsluitplug 10	2354547
35	◆ ★	2	O-ring	2310252
36	◆	1	Glijmantelcombinatie compleet ISO3	369907
37	◆	1	Glijmantelcombinatie ISO3	9943131
38	◆	6	O-ring	9974143
39	◆	2	Demper ISO3	369329

◆ = Slijtdeel

★ = Zit in serviceset

● = Behoort niet tot de basisuitrusting, is echter verkrijgbaar als speciaal accessoire

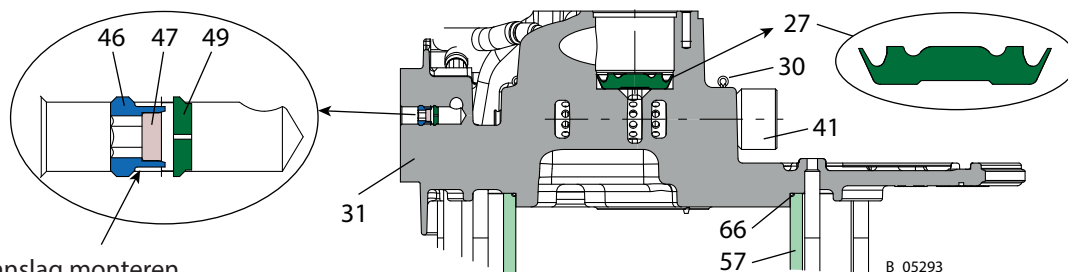
Lijst met reserveonderdelen voor luchtmotor PROTEC 10"

Pos	K	Stk	Omschrijving	PROTEC 60-240 Bestelnr.
40	◆	1	Steunconstructie compleet ISO 3	369027
41		1	Vernauwing kamer 10	2354548
42		1	Deksel	2354549
43		1	O-ring	9971375
44		1	Borgring	9999360
45		1	Draadstop G1/4"	9998274
46		1	Filterhouder	367324
47	◆ ★	1	Filter stuurlucht	367314
48	◆ ★	1	Filter perslucht 9	369313
49		1	Smookklep	367325
51		1	Zeskantmoer	9913051
52		1	Zuiger 10	2347028
53	◆ ★	1	O-ring	2347183

◆ = Slijtdeel

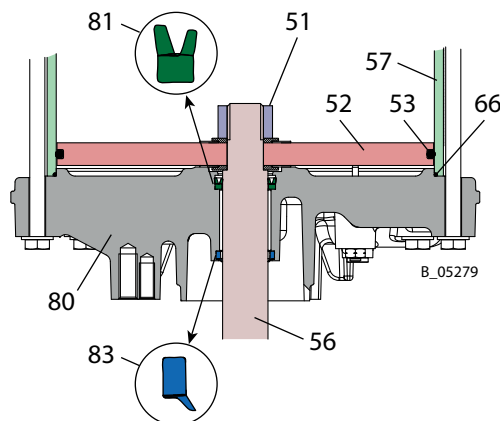
★ = Zit in serviceset

● = Behoort niet tot de basisuitrusting, is echter verkrijgbaar als speciaal accessoire

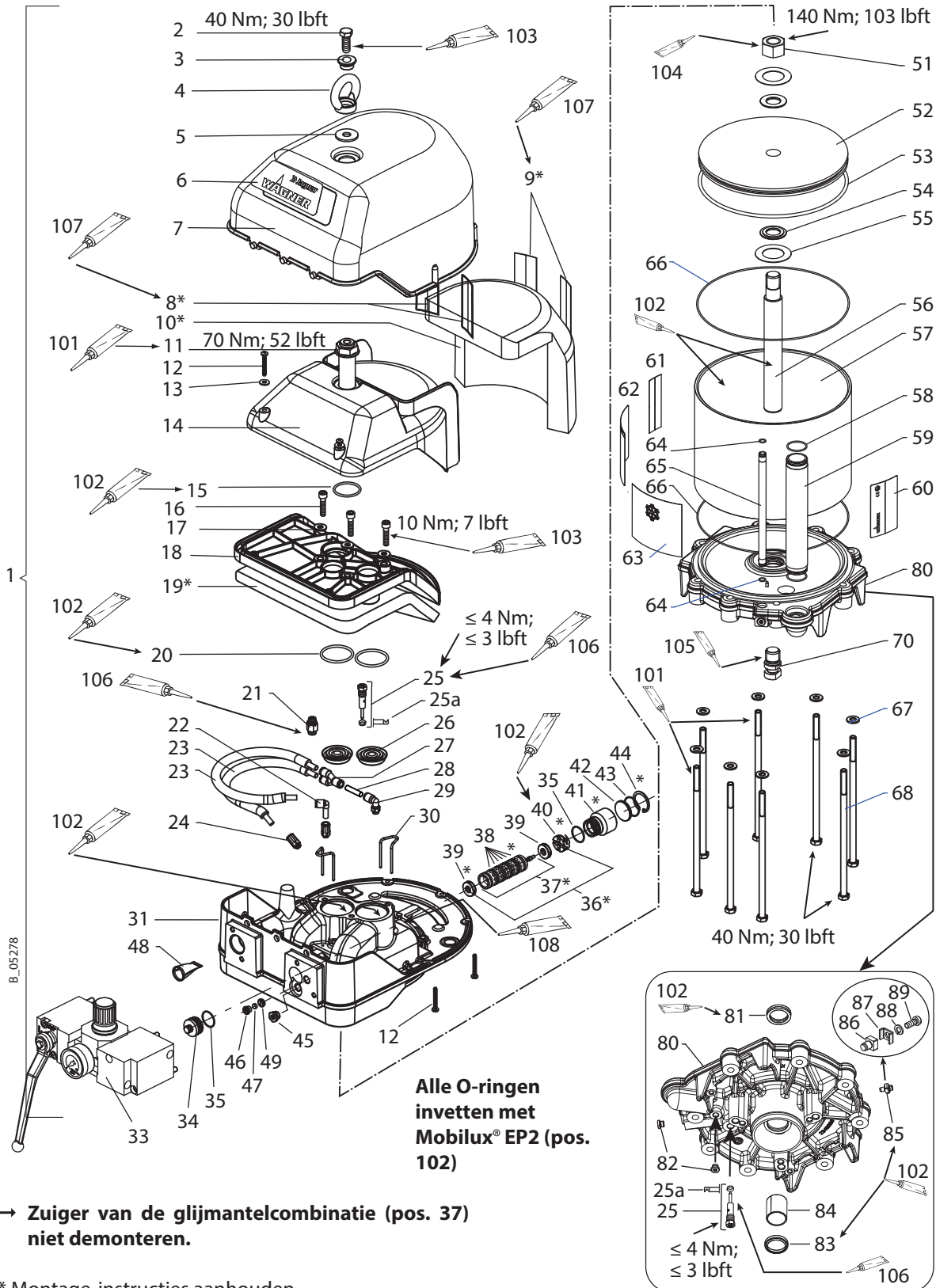


Op aanslag monteren.

Pos.	Montage-instructies
8	Lijmdeel op binnenkant kap lijmen. Lijm Miranit (pos. 107).
9	Vliesdeel op vlieszijde van de isolatiemat lijmen. Lijm Miranit (pos. 107).
10	Isolatiemat nauw sluitend in de kap plaatsen. Vlieszijde naar buiten.
19	Isolatiemat met vlieszijde over het gehele oppervlak op het aansluitdeel lijmen. Lijm Miranit (pos. 107).
36-44	Voor de montage het behuizingsgat van pos. 31 licht inoliën met Tecni olie (pos. 108). Zuiger van de glijmantelcombinatie (pos. 37) niet demonteren.



GEBRUIKSAANWIJZING



B_05278

GEBRUIKSAANWIJZING





Lijst met reserveonderdelen voor luchtmotor PROTEC 10"				PROTEC 60-240
Pos	K	Stk	Omschrijving	Bestelnr.
54		2	Zuigerschijf 12	370303
55		2	Dempingsschijf 12	370304
56	◆	1	Zuigerstang 10	2348760
57		1	Buis 10	2347029
58	◆ ★	2	O-ring	9971004
59		1	Persluchtbus 10	2347257
60		1	Typeplaatje PP3000	--
61		1	Waarschuwbord	2332077
62		1	Waarschuwbord fluïde	2332082
63		1	Sticker IceBreaker	2330382
64	◆ ★	2	O-ring	9974089
65		1	Stuurluchtbus 150	367405
66	◆ ★	2	O-ring	2347178
67		8	Onderlegring	9920106
68		8	Zeskantbouten	9907137
70		1	Koppeling materiaaltransportpomp	2348761
80		1	Flens 10	2345964
81	◆ ★	1	Stangafdichting	2347218
82		2	Draadstop G1/8"	9998675
83	◆ ★	1	Schraapveer	2347211
84	◆	1	Permaglide-bus	2347187
85		1	Aarding compleet	367258
86		1	Insteekvoetje	--
87		1	Klembeugel	9952667
88		1	Veerring	9921505
89		1	Cilinderschroef met sleuf	9900701
101		1	Molykote® DX vetpasta	9992616
102		1	Vet Mobilux® EP 2	9998808
103		1	Loctite® 222	9992590
104		1	Schroefborging Loctite® 243	9992511
105		1	Loctite® 270	9992528
106		1	Loctite® 542	9992831
107		1	Contactlijm Miranit	9992816
108		1	Tecni olie 1000 ml	Z102.00
		1	Serviceset luchtmotor 10"	2353088

◆ = Slijtdeel

★ = Zit in serviceset

● = Behoort niet tot de basisuitrusting, is echter verkrijgbaar als speciaal accessoire

13.3.4 LUCHTMOTOR TIGER 12"

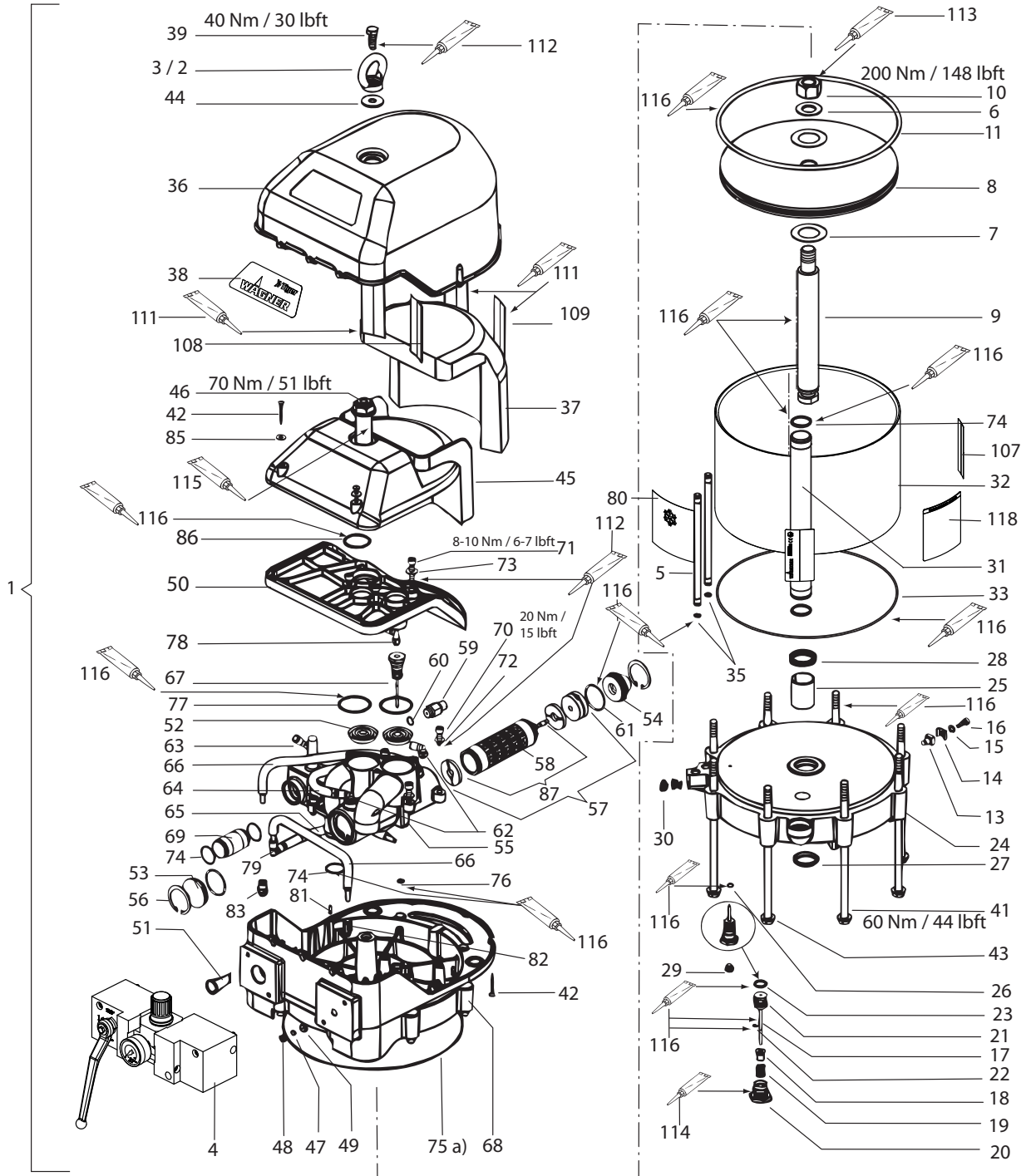
	 GEVAAR
	<p>Ondeskundig(e) onderhoud/repairatie! Levensgevaar en schade aan het apparaat.</p> <p>→ Reparaties en vervanging van onderdelen mogen uitsluitend worden uitgevoerd door een servicecentrum van WAGNER of door eigen voldoende opgeleid personeel.</p> <p>→ Repareer en vervang uitsluitend onderdelen die in het hoofdstuk "Reserveonderdelen" worden vermeld en zijn bedoeld voor het apparaat.</p> <p>→ Vóór alle werkzaamheden aan het apparaat en bij werkonderbrekingen:</p> <ul style="list-style-type: none"> - Druk van spuitpistolen en apparaten aflat. - Beveilig spuitpistolen tegen bediening. - Schakel de energie-/persluchttoevoer uit. - Koppel het besturingsapparaat los van het elektriciteitsnet. <p>→ Neem bij alle werkzaamheden goed nota van de gebruiksaanwijzing en onderhoudshandleiding.</p>

Lijst met reserveonderdelen voor luchtmotor Tiger 12"

Pos	K	Stk	Omschrijving	Bestelnr.
1		1	Luchtmotor compleet	2329627
2		1	Kraagring	369324
3		1	Ringmoer	369325
4	◆	1	Drukregelenheid 12 (incl. pos. 40)	2328610
5		2	Stuurluchtbus 150	367405
6		1	Zuigerschijf 12	370303
7		2	Dempingsschijf 12	370304
8		1	Zuiger 12	370385
9	◆	1	Zuigerstang 12/150	370402
10		1	Zeskantmoer	9913051
11	◆ ★	1	O-ring	9974261
13		1	Insteekvoetje	9952668
14		1	Klembeugel	9952667
15		1	Veerring	9921505
16		1	Cilinderschroef met sleuf	9900701
17		1	Taster	370307
18		2	Ventieldeksel	370309
19		2	Spiraalveer	370310
20		2	Afsluitschroef	370311
21	◆	2	Ventielbehuizing	370312
22		2	Borgschijf	9922724

◆ = Slijtdeel

★ = Zit in serviceset



B_03954

Zuiger van de glijmantelcombinatie (pos. 87) niet demonteren.

GEBRUIKSAANWIJZING



Lijst met reserveonderdelen voor luchtmotor Tiger 12"

Pos	K	Stk	Omschrijving	Bestelnr.
23	◆	2	O-ring	9974102
24		1	Flens 12	370316
25	◆	1	Permaglide-bus	9962026
26	◆	1	O-ring	9971446
27	◆ ★	1	Schraapveer D35	9974158
28	◆ ★	1	Stangafdichting D35	9974159
29		1	Draadstop	9998675
30		2	Draadstop	9998274
31		1	Luchtbuis 12	370306
32		1	Cilinderbuis 12/150	370403
33	◆ ★	1	O-ring	9971129
35	◆ ★	4	O-ring	9974089
36		1	Kap 9	369311
37	◆	1	Geluidsisolatiemat 9	369319
38		1	Sticker Wagner 12 Tiger	2330374
39		1	Zeskantschroef	9900150
41		8	Zeskantschroef	9907208
42		5	Schroef	9907125
43		8	Onderlegging	9920107
44		1	Onderlegging	9925034
45		1	Geluiddemper 9	369310
46		1	Kraagbout 9	369318
47	◆ ★	1	Filter stuurlicht	367314
48		1	Filterhouder	367324
49		1	Smookklep	367325
50		1	Aansluitstuk 9	369309
51	◆ ★	1	Filter perslucht 9	369313
52	◆ ★	2	Afdichting uitlaat DE 50	369312
53		1	Afsluitschijf 12	370313
54		1	Afsluitstop 12	370314
55		1	Stuurhuis 12	370315
56		2	Borgring	370330
57	◆	1	Glijmantelcombinatie	9943121
58	◆	6	O-ring	9974160
59		1	Veiligheidsklep 7,8 bar	2302480
60	◆ ★	1	Afdichtring	9970149
61	◆ ★	2	O-ring	9974092
62		2	Inschroefkoppeling 8-1/4"	9998253
63		2	Inschroefkoppeling 8-1/8"	9992757
64		1	Luchtslang voor	370233
65		1	Luchtslang achter	370234
66		2	Luchtslang onder	370235
67		1	Taster	370308

◆ = Slijtdeel

★ = Zit in serviceset

Lijst met reserveonderdelen voor luchtmotor Tiger 12"

Pos	K	Stk	Omschrijving	Bestelnr.
68		1	Stuurflens 12	370317
69		1	Persluchtbuis 12	370404
70		4	Cilinderkopschroef	9900313
71		3	Cilinderkopschroef	9900314
72		4	Onderlegging	9920102
73		3	Onderlegging	9925029
74	◆	5	O-ring	9971004
75	◆ ★	1	O-ring	9971129
76	◆	1	O-ring	9971372
77	◆ ★	2	O-ring	9974132
78		1	Inschroefkoppeling 8-1/8"	9992757
79		1	Schroefverbinding L	9998613
80		1	Sticker IceBreaker	2330382
81		2	Stift voor stuurflens	370318
82		1	Schroefwartel recht	9992744
83		1	Schroefwartel recht	9992743
84		2	Schroef SFS Plastite 45	9907125
85		2	Onderlegging	9925031
86	◆ ★	1	O-ring	9974165
90		1	Hoekkogelkraanbehuizing 12	370323
107		1	Waarschuwbord	2332077
108	◆	1	Klittenbandsluiting haakgedeelte	9999151
109	◆	1	Klittenbandsluiting pluiggedeelte	9999152
111		1	Contactlijm Miranit	9992816
112		1	Loctite® 222 50 ml; 50 cc	9992590
113		1	Loctite® 243 50 ml; 50 cc	9992511
114		1	Loctite® 542 50 ml; 50 cc	9992831
115		1	Molykote® DX vetpasta	9992616
116		1	Vet Mobilux® EP 2	9998808
118		1	Waarschuwbord fluïde	2332082
		1	Serviceset voor Luchtmotor 12"	370987

◆ = Slijtdeel

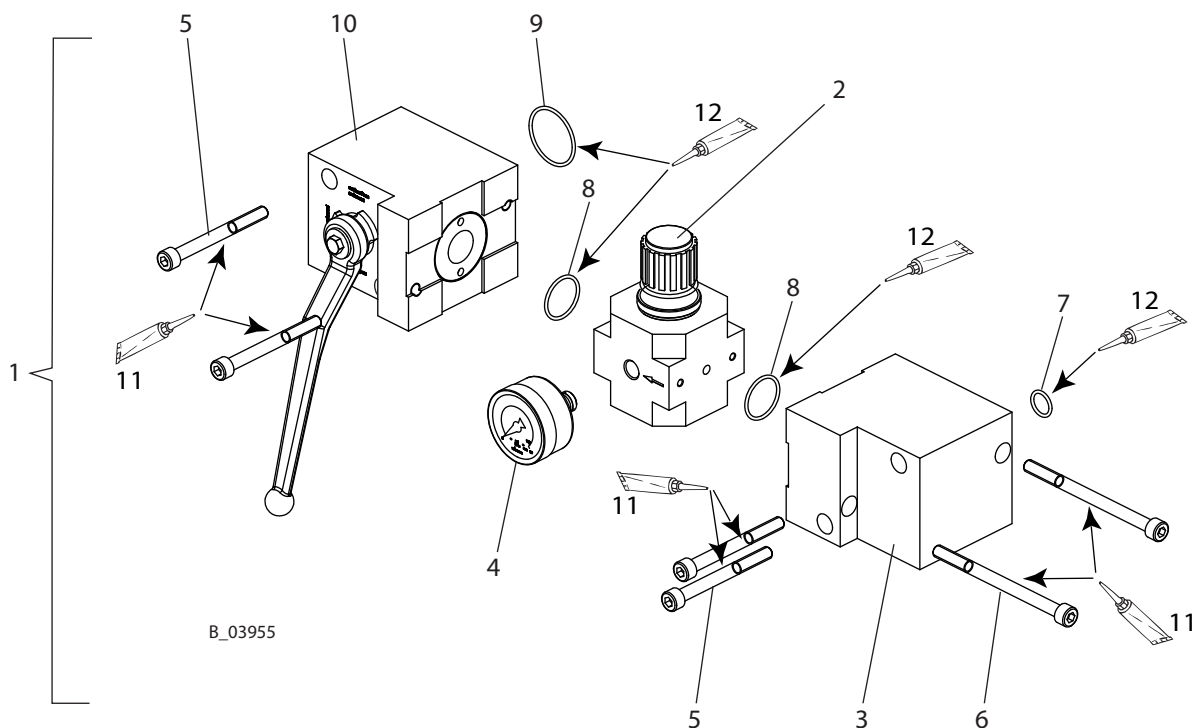
★ = Zit in serviceset

13.3.5 REGELAAR VOOR LUCHTMOTOR TIGER

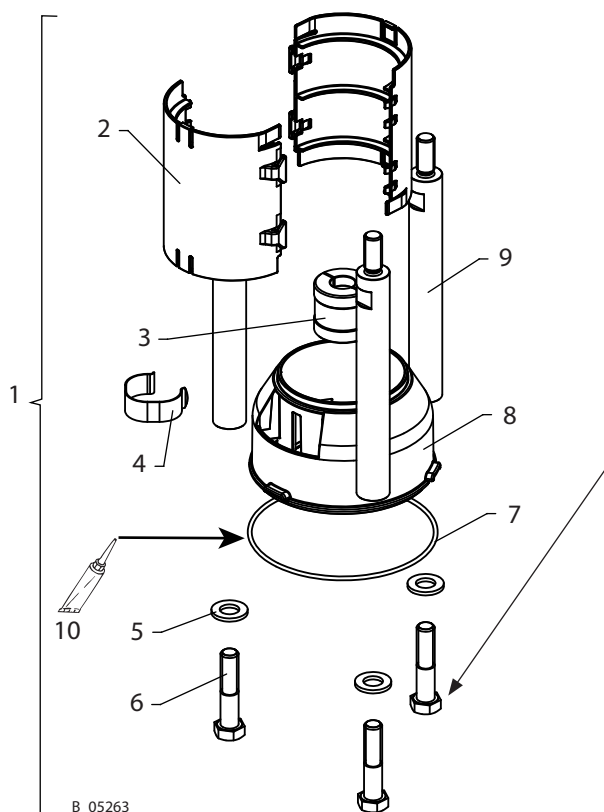
Lijst met reserveonderdelen voor regelaar voor luchtmotor Tiger

Pos	K	Stk	Omschrijving	Bestelnr.
1		1	Drukregelaareenheid 12" compleet	2328610
2	◆	1	Drukregelklep 12"	2309974
3		1	Verdeelstuk LR-D Maxi 12	2310588
4	◆	1	Manometer 0-10 bar (d50)	9998725
5		4	Cilinderkopschroef met binnenzeskant	9900360
6		2	Cilinderkopschroef met binnenzeskant	9907087
7	◆	1	O-ring	9974166
8		2	O-ring	3105540
9	◆	1	O-ring	9971405
10	◆	1	Haakse kogelkraan LR-D Maxi 12	2310638
11		1	Molykote® DX vetpasta	9992616
12		1	Vet Mobilux® EP 2	9998808

◆ = Slijtdeel



13.4 VERBINDINGSSETS



Aanhaalmoment			
Jaguar 75-150	Jaguar 55-200	PROTEC 60-240	Tiger 72-300
50 Nm; 37 lbft		70 Nm; 52 lbft	

Samenbouw met luchtmotor en materiaaltransportpomp: zie hoofdstuk 13.2


Lijst met reserveonderdelen voor verbindingsets				Jaguar 75-150	Jaguar 55-200	PROTEC 60-240	Tiger 72-300
				Verbindingsset			
Pos	K	Stk	Omschrijving	LM-FS 5	LM-FS 8	LM-FS 11	LM-FS 9
				Bestelnr.	Bestelnr.	Bestelnr.	Bestelnr.
1		1	Verbindingsset LM-FS ...	2350033	2350036	2351190	2350037
2		2	Koppelingsafdekking slag 150	368532			
3		1	Koppeling	368529	2337924	2337929	370529
4		1	Veer	368530	370530		
5		3	Onderlegging, A12, DIN 125-1	9920107			9925011
6		3	Zeskantbouten	9900157			9907209
7	◆ ★	1	O-ring	9974116			
8		1	Scheidingsmiddelbeker slag 150	368531			
9		3	Draadbout	368533		2359164	370533
10		1	Vet Mobilux® EP 2	9998808			


◆ = Slijtdelen

★ = Bij serviceset van de materiaaltransportpomp PE/TG c.q. PE/T c.q. PE/L inbegrepen (zie hoofdstuk 13.5).

13.5 MATERIAALTRANSPORTPOMPEN

13.5.1 MATERIAALTRANSPORTPOMP 15 CM3




GEVAAR

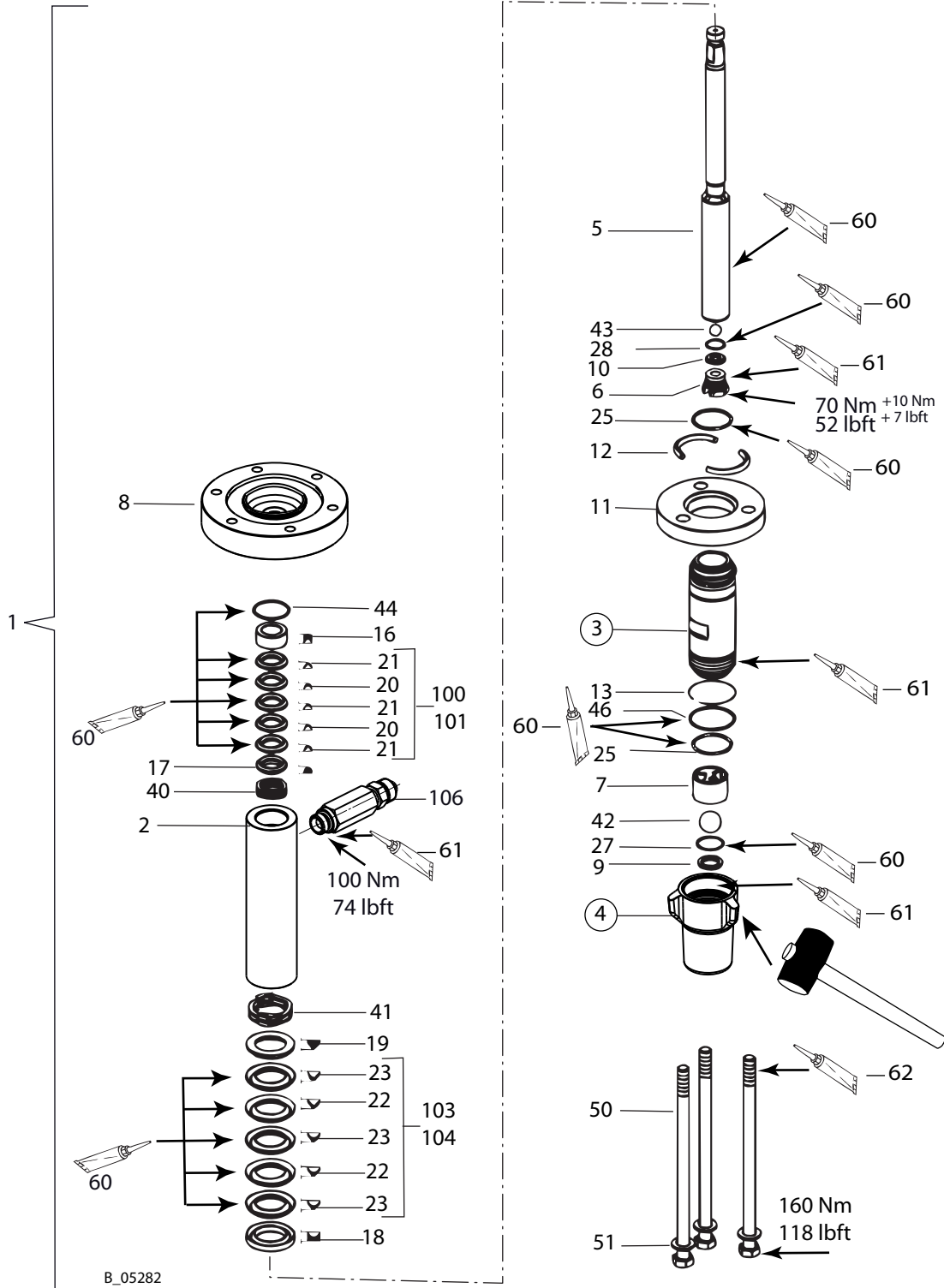
Ondeskundig(e) onderhoud/repairatie!
Levensgevaar en schade aan het apparaat.

- Reparaties en vervanging van onderdelen mogen uitsluitend worden uitgevoerd door een servicecentrum van WAGNER of door eigen voldoende opgeleid personeel.
- Repareer en vervang uitsluitend onderdelen die in het hoofdstuk "Reserveonderdelen" worden vermeld en zijn bedoeld voor het apparaat.
- Vóór alle werkzaamheden aan het apparaat en bij werkonderbrekingen:
 - Druk van spuitpistolen en apparaten aflaten.
 - Beveilig spuitpistolen tegen bediening.
 - Schakel de energie-/persluchttoevoer uit.
 - Koppel het besturingsapparaat los van het elektriciteitsnet.
- Neem bij alle werkzaamheden goed nota van de gebruiksaanwijzing en onderhoudshandleiding.

Lijst met reserveonderdelen voor materiaaltransportpomp				150 cm ³		Alleen voor 2K-installaties (harderpomp)
				PE/TG	PE/L	150 cm ³ PE/T
Pos	K	Stk	Omschrijving	Bestelnr.	Bestelnr.	Bestelnr.
1		1	Materiaaltransportpomp	2340007		
2		1	Buis		368552	
3		1	Cilinder		368553	
4		1	Inlaathuis 150-PC		2338688	
5	◆	1	Zuiger		368555	
6		1	Klepschroef		368506	
7	◆ ★	1	Kogelgeleiding inlaat		2338788	
8		1	Verbindingsflens		368551	
9	◆	1	Klepzitting inlaat		368509	
10	◆	1	Klepzitting uitlaat		368510	
11		1	Snappingflens		368561	
12		2	Snappinghelft		368512	
13		1	Borgring		368513	
16		1	Steunring		368516	
17		1	Drukkring		367519	
18		1	Steunring		368518	
19		1	Drukkring		368519	

◆ = Slijtdelen

★ = Bij serviceset inbegrepen. (overige onderdelen zie hoofdstuk 13.4.)



Bij positie 4:
 Met de hand op blok aanhalen.
 Indien nodig met de rubberhamer op de nok slaan en positie 3 met een sleutel tegenhouden.

GEBRUIKSAANWIJZING



Lijst met reserveonderdelen voor materiaaltransportpomp				150 cm ³		Alleen voor 2K-installaties (harderpomp)
				PE/TG	PE/L	150 cm ³ PE/T
Pos	K	Stk	Omschrijving	Bestelnr.	Bestelnr.	Bestelnr.
100	◆	1	Afdichting PE/TG compleet (klein)	367991		
	◆	1	Afdichting PE/L compleet (klein)		367993	
101	◆ ●	1	Afdichting PE/T compleet (klein)			367992
20	◆ ★	2	Manchet TG (klein)	367522		
	◆ ★	2	Manchet L (klein)		367922	
	◆ ★	2	Manchet T (klein)			367900
21	◆ ★	3	Manchet PE (klein)	367523		
103	◆	1	Afdichting PE/TG compleet (groot)	368991		
	◆	1	Afdichting PE/L compleet (groot)		368993	
104	◆	1	Afdichting PE/T compleet (groot)			368992
22	◆ ★	2	Manchet TG (groot)	368522		
	◆ ★	2	Manchet L (groot)		368922	
	◆ ★	2	Manchet T (groot)			368900
23	◆ ★	3	Manchet PE (groot)	368523		
25	◆ ★	2	O-ring	368525		
27	◆ ★	1	O-ring	368527		
28	◆ ★	1	O-ring	368528		
40	◆ ★	1	Asveer (klein)	9998670		
41	◆ ★	1	Asveer (groot)	9998671		
42	◆ ★	1	Kogel (groot)	9943082		
43	◆ ★	1	Kogel (klein)	9941512		
44	◆ ★	1	O-ring	9974092		
46	◆ ★	1	O-ring	9974107		
50		3	Zeskantschroef	9907142		
51		3	Onderlegging	9925011		
60		1	Vet Mobilux® EP 2	9998808		
61		1	Anti-vastbrandpasta tube	9992609		
62		1	Molykote® DX vetpasta	9992616		
106		1	Fitting SF-MM-G3/8"-M24x1,5-PN530-SSt	2329922		

Servicesets

	1	Serviceset PE/TG	368990		
	1	Serviceset PE/L		2342071	
	1	Serviceset PE/T			368994

◆ = Slijtdelen

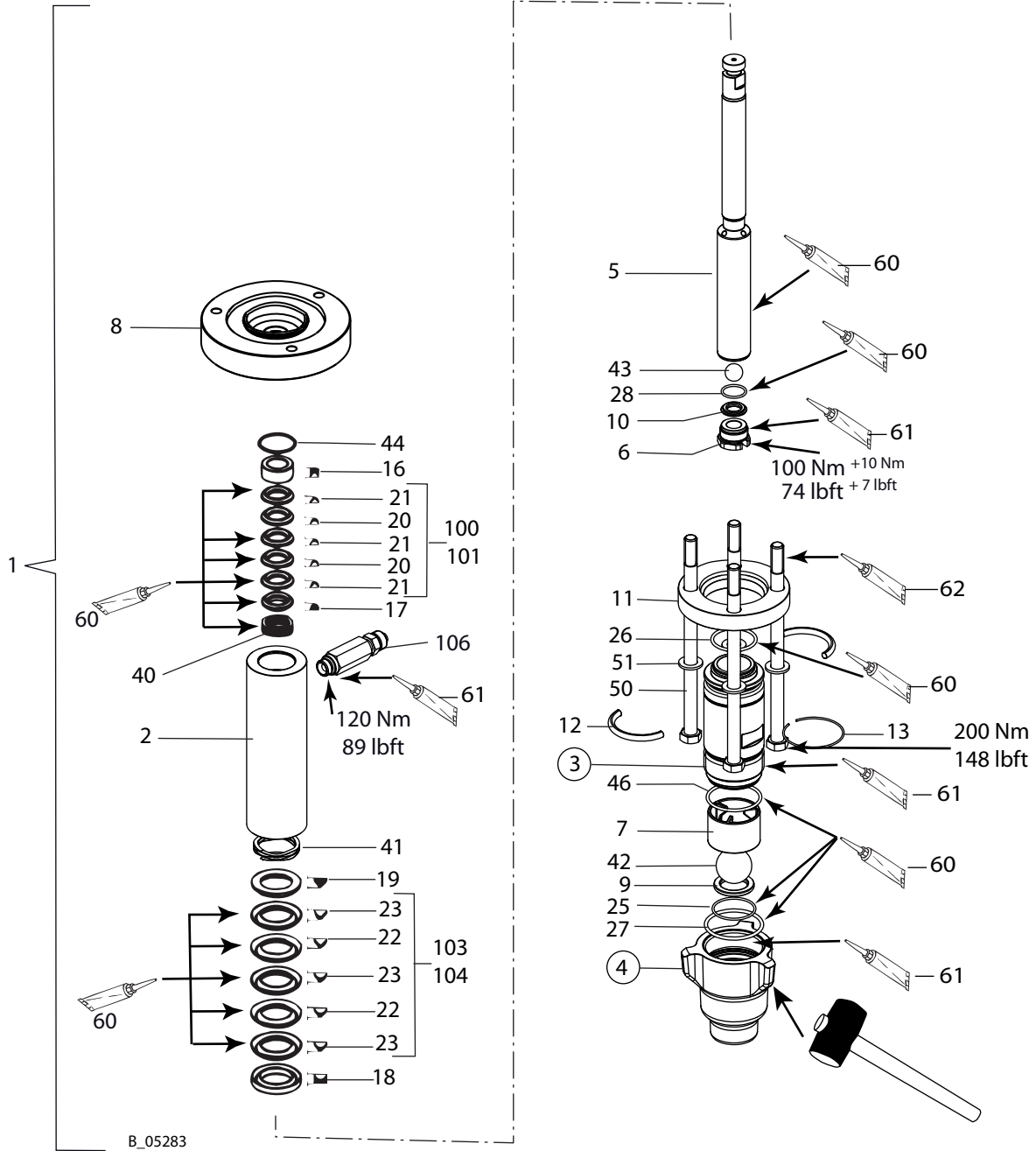
★ = Bij serviceset inbegrepen. (overige onderdelen zie hoofdstuk 13.4.)

13.5.2 MATERIAALTRANSPORTPOMPEN 200 CM³ – 240 CM³

Lijst met reserveonderdelen voor materiaaltransportpomp				200 cm ³		Alleen voor 2K-installaties (harderpomp)	240 cm ³		Alleen voor 2K-installaties (harderpomp)
				PE/TG	PE/L	200 cm ³ PE/T	PE/TG	PE/L	240 cm ³ PE/T
Pos	K	Stk	Omschrijving	Bestelnr.	Bestelnr.	Bestelnr.	Bestelnr.	Bestelnr.	Bestelnr.
1		1	Materiaaltransportpomp	2340008			2349152		
2		1	Buis		2336658			2346793	
3		1	Cilinder		2336669			2346786	
4		1	Inlaathuis			2338107			
5	◆	1	Zuiger		2336666			2346787	
6		1	Klepschroef			2336692			
7		1	Kogelgeleiding inlaat			2336668			
8		1	Verbindingsflens			2336661			
9	◆	1	Klepzitting inlaat			369509			
10	◆	1	Klepzitting uitlaat			2336695			
11		1	Snappingflens			2336689			
12		2	Snappinghelft			2336785			
13		1	Borgring			2336690			
16		1	Steuning		2336670			2346767	
17		1	Drukkring		2336680			2346789	
18		1	Steuning		2336686			2346780	
19		1	Drukkring		2336694			2346774	
100	◆	1	Afdichting PE/TG compleet (klein)	2341473			2353071		
	◆	1	Afdichting PE/L compleet (klein)		2342073			2353072	
101	◆	1	Afdichting PE/T compleet (klein)			2345985			2353074
20	◆ ★	2	Manchet TG (klein)	2336679			2346790		
	◆ ★	2	Manchet L (klein)		2341945			2353078	
	◆ ★	2	Manchet T (klein)			2343776			2348802
21	◆ ★	3	Manchet PE (klein)		2336674			2346791	

◆ = Slijtdelen

★ = Bijgevoegd in serviceset (overige onderdelen zie hoofdstuk 13.4).



Bij positie 4:
 Met de hand op blok aanhalen.
 Indien nodig met de rubberhamer op de nok slaan en positie 3 met een sleutel tegenhouden.

GEBRUIKSAANWIJZING



Lijst met reserveonderdelen voor materiaaltransportpomp				200 cm ³		Alleen voor 2K-installaties (harderpomp)	240 cm ³		Alleen voor 2K-installaties (harderpomp)
				PE/TG	PE/L	200 cm ³ PE/T	PE/TG	PE/L	240 cm ³ PE/T
Pos	K	Stk	Omschrijving	Bestelnr.	Bestelnr.	Bestelnr.	Bestelnr.	Bestelnr.	Bestelnr.
103	◆	1	Afdichting PE/TG compleet (groot)	2341474			2353075		
	◆	1	Afdichting PE/L compleet (groot)		2342074			2353076	
104	◆	1	Afdichting PE/T compleet (groot)			2345986			2353077
22	◆ ★	2	Manchet TG (groot)	2336688			2346778		
	◆ ★	2	Manchet L (groot)		2341943			2353079	
	◆ ★	2	Manchet T (groot)			2343775			2348801
23	◆ ★	3	Manchet PE (groot)		2336687			2346779	
25	◆ ★	1	O-ring				369527		
26	◆ ★	1	O-ring		2336684			2346782	
27	◆ ★	1	O-ring				9974194		
28	◆ ★	1	O-ring				2338256		
40	◆ ★	1	Asveer (klein)				2338091		
41	◆ ★	1	Asveer (groot)				2338092		
42	◆ ★	1	Kogel (groot)				9943086		
43	◆ ★	1	Kogel (klein)				9941513		
44	◆ ★	1	O-ring				9974132		
46	◆ ★	1	O-ring				2336683		
50		3	Zeskantschroef				9907142		
51		3	Onderlegging				9925011		
60		1	Vet Mobilux® EP 2				9998808		
61		1	Anti-vastbrandpasta tube				9992609		
62		1	Molykote® DX vetpasta				9992616		
106		1	Fitting SF-MM-G1/2"-M24-PN530-SSt				2337413		


Servicesets:


	1	Serviceset PE/TG	2341476				2352899		
	1	Serviceset PE/L		2342072				2353053	
	1	Serviceset PE/T			2345981				2353055

◆ = Slijtdelen

★ = Bijgevoegd in serviceset (overige onderdelen zie hoofdstuk 13.4).

13.5.3 MATERIAALTRANSPORTPOMP 300 CM³





GEVAAR

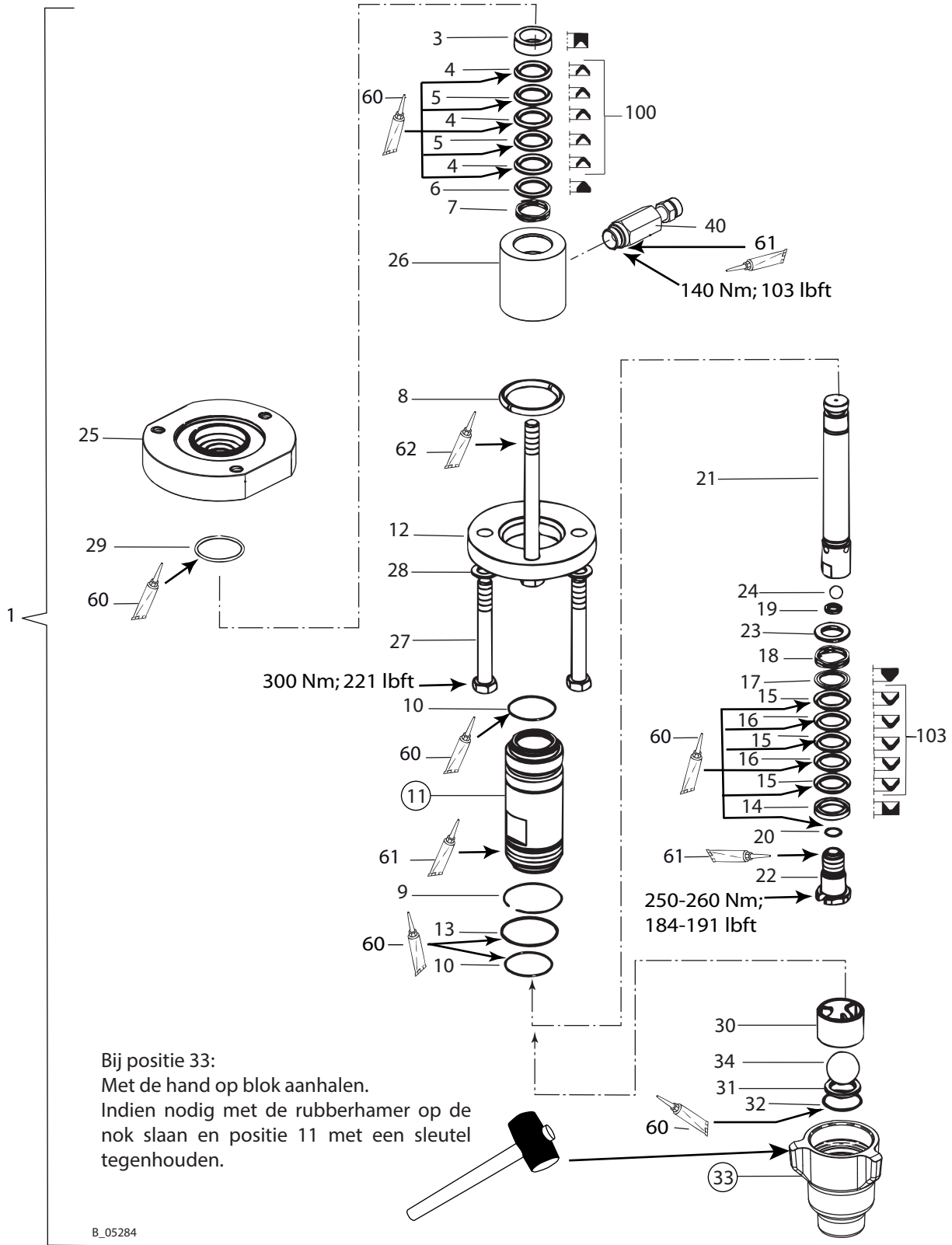
Ondeskundig(e) onderhoud/repairatie!
Levensgevaar en schade aan het apparaat.

- Reparaties en vervanging van onderdelen mogen uitsluitend worden uitgevoerd door een servicecentrum van WAGNER of door eigen voldoende opgeleid personeel.
- Repareer en vervang uitsluitend onderdelen die in het hoofdstuk "Reserveonderdelen" worden vermeld en zijn bedoeld voor het apparaat.
- Vóór alle werkzaamheden aan het apparaat en bij werkonderbrekingen:
 - Druk van spuitpistolen en apparaten afdrukken.
 - Beveilig spuitpistolen tegen bediening.
 - Schakel de energie-/persluchttoevoer uit.
 - Koppel het besturingsapparaat los van het elektriciteitsnet.
- Neem bij alle werkzaamheden goed nota van de gebruiksaanwijzing en onderhoudshandleiding.

Lijst met reserveonderdelen voor materiaaltransportpomp				Alleen voor 2K-installaties (harderpomp)	
				300 cm ³ PE/L	300 cm ³ PE/T
Pos	K	Stk	Omschrijving	Bestelnr.	Bestelnr.
1		1	Materiaaltransportpomp 300 cm ³	2340009	--
3		1	Steunring 35,8/52-300	369516	
4	◆ ★	3	Manchet PE 35,8/52	368523	
5	◆ ★	2	Manchet L 35,8/52	368922	
	◆ ★	2	Manchet T 35,8/52		368900
6		1	Drukkring 35,8/52	368519	
7	◆ ★	1	Asveer 35,8/52	9998671	
8		2	Snpringhelft 300	369512	
9		1	Borgring 300	369513	
10	◆ ★	2	O-ring	369525	
11	◆	1	Cilinder 300	370503	
12		1	Snpringflens 300	370511	
13	◆ ★	1	O-ring	9974118	
14		1	Steunring 34/50-300	369518	
15	◆ ★	3	Manchet PE 34/50	369523	

◆ = Slijtdeel

★ = Bij serviceset inbegrepen. (overige onderdelen zie hoofdstuk 13.4.)



B_05284

GEBRUIKSAANWIJZING

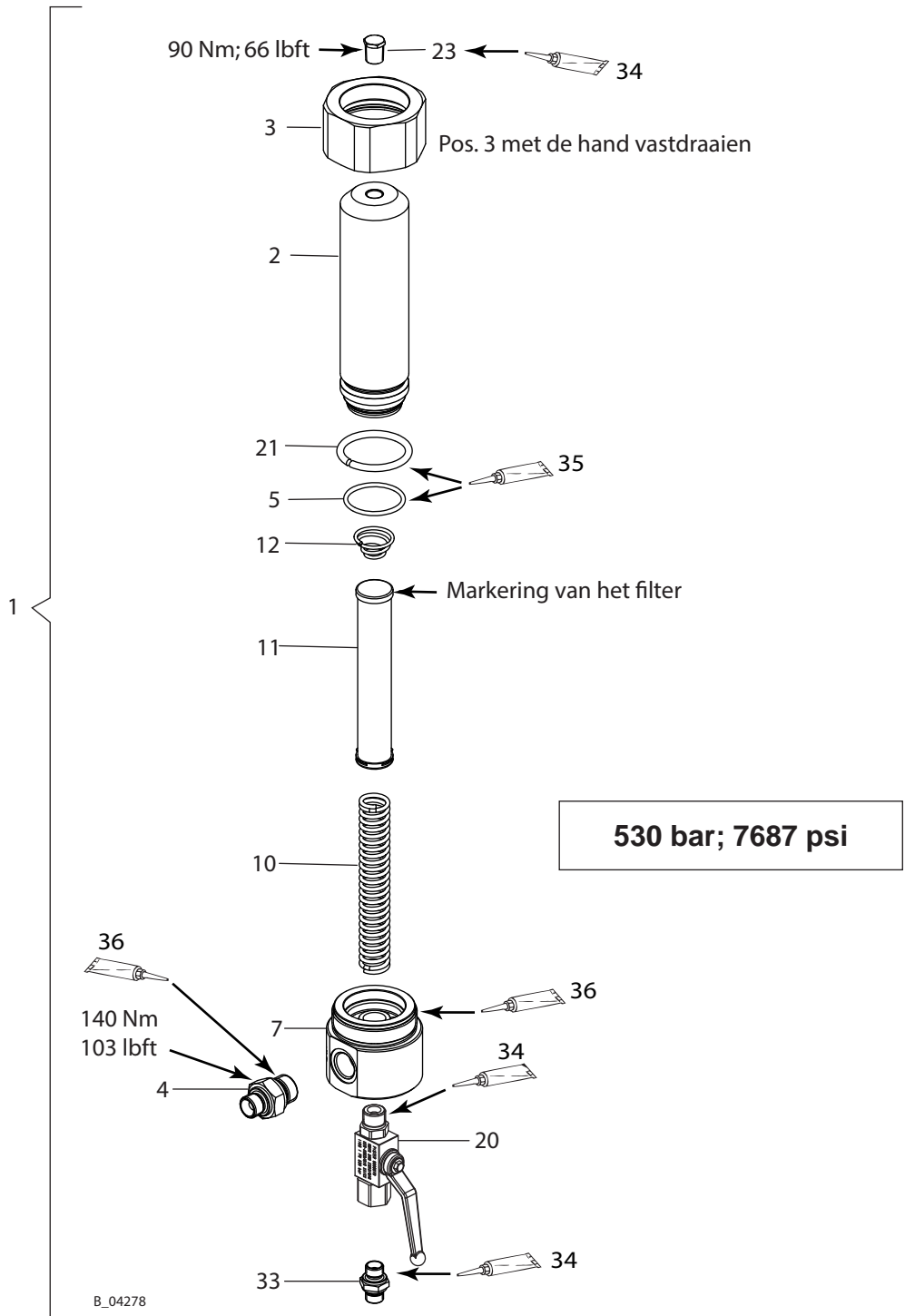


Lijst met reserveonderdelen voor materiaaltransportpomp				Alleen voor 2K-installaties (harderpomp)	
				300 cm ³ PE/L	300 cm ³ PE/T
Pos	K	Stk	Omschrijving	Bestelnr.	Bestelnr.
16	◆ ★	2	Manchet L 34/50	369922	
	◆ ★	2	Manchet T 34/50		369900
17		1	Drukkring 34/50		369519
18	◆ ★	1	Asveer 35.8/52		9998671
19	◆	1	Klepzitting uitlaat 300		369510
20	◆ ★	1	O-ring		369528
21	◆	1	Zuiger 300		370505
22		1	Klepschroef 300		370506
23		1	Kraagring 300		370514
24	◆ ★	1	Kogel		9941505
25		1	Verbindingsflens		370501
26		1	Buis 300		370502
27		4	Zeskantschroef		9907210
28		4	Onderlegging		9920110
29	◆ ★	1	O-ring		9974117
30	◆ ★	1	Kogelgeleiding		2336668
31	◆	1	Klepzitting inlaat 300		369509
32	◆ ★	1	O-ring		369527
33		1	Inlaathuis 300		2338595
34	◆ ★	1	Kogel		9943086
40		1	Draaiaansluiting G3/4"		2329923
60		1	Vet Mobilux® EP 2		9998808
61		1	Anti-vastbrandpasta tube		9992609
62		1	Molykote® DX vetpasta		9992616
Afdichting boven:					
100	◆	1	Afdichting PE/L compleet	368993	
	◆	1	Afdichting PE/T compleet		368992
Afdichting onder:					
103	◆	1	Afdichting PE/L compleet	369993	
	◆	1	Afdichting PE/T compleet		369992
Servicesets:					
			Serviceset 300 PE/L	370989	
			Serviceset 300 PE/T		369964

◆ = Slijtdeel

★ = Bij serviceset inbegrepen. (overige onderdelen zie hoofdstuk 13.4.)

13.6 HOGEDRUKFILTER (TOT 530 BAR; 7687 PSI)



Pos	K	Stk	Kogelkraanuitvoering in:	
			Omschrijving	koolstofstaal Bestelnr.
1		1	HD-filter DN12-PN530 compleet	2339900
2		1	Filterhuis	2324542
3		1	Wartelmoer	2324543
4		1	Fitting-DF-MM-G1/2-3/8NPSM-530bar-SSt	2330781
5	◆	1	O-ring	9955863
7		1	Verdeelhuis voor kogelkraan	2324670
10		1	Filtersteun	9894245
11	◆	1	Filterpatroon *	
	◆		* Filterzeef 20 mazen per inch (grof)	291564
	◆ ●		* Filterzeef 50 mazen per inch (grof)	3514069
	◆ ●		* Filterzeef 100 mazen per inch (middel)	3514068
	◆ ●		* Filterzeef 200 mazen per inch (fijn)	295721
12	◆	1	Conische veer	3514058
20	◆	1	Kogelkraan	9998679
21		1	Drukkring d45	2325562
23		1	Zeskantstop	2323718
33		1	Dubbel aansluitstuk	2325826
34		1	Loctite® 542 50 ml; 50 cc	9992831
35		1	Vet Mobilux® EP2	9998808
36		1	Anti-vastbrandpasta tube	9992609

◆ = Slijtdelen

● = Behoort niet tot de basisuitrusting, is echter verkrijgbaar als speciaal accessoire



GEVAAR

Ondeskundig(e) onderhoud/repairatie!

Levensgevaar en schade aan het apparaat.

- Reparaties en vervanging van onderdelen mogen uitsluitend worden uitgevoerd door een servicecentrum van WAGNER of door eigen voldoende opgeleid personeel.
- Repareer en vervang uitsluitend onderdelen die in het hoofdstuk "Reserveonderdelen" worden vermeld en zijn bedoeld voor het apparaat.
- Vóór alle werkzaamheden aan het apparaat en bij werkonderbrekingen:
 - Druk van spuitpistolen en apparaten aflat.
 - Beveilig spuitpistolen tegen bediening.
 - Schakel de energie-/persluchttoevoer uit.
 - Koppel het besturingsapparaat los van het elektriciteitsnet.
- Neem bij alle werkzaamheden goed nota van de gebruiksaanwijzing en onderhoudshandleiding.

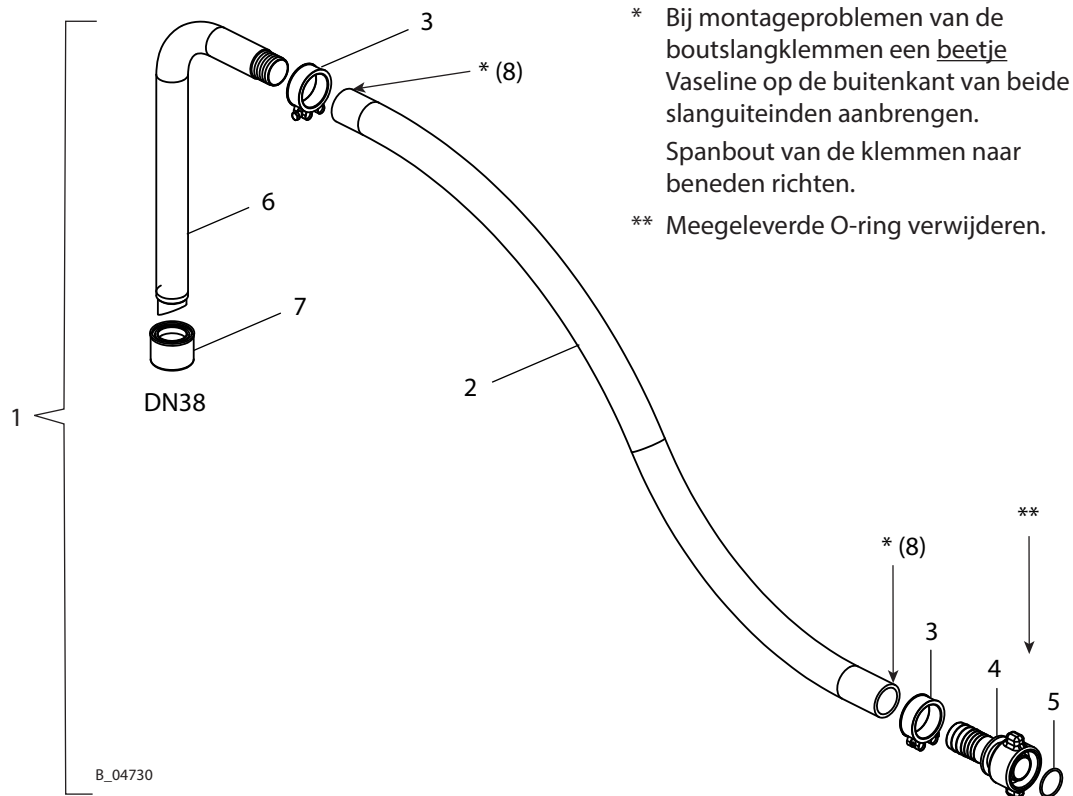
13.7 AANZUIGSLANG DN38

Gebruik voor een storingsvrije aanzuiging zo kort mogelijke slangen. De maximale slanglengte is afhankelijk van de viscositeit van het materiaal, de aanzuighoogte en de nominale diameter van de slang.

Pos	K	Omschrijving	Bestelnr.
1	◆	Aanzuigslang DN 38-PC compleet	2325815
2	◆	LD-slang DN38-PN10-EPDM	2329134
3		Boutslangklem 48-51 mm	2329591
4		Conische koppeling ID38	2336488
5	◆	O-ring	367525
6		Aanzuigbuis DN38	--
7	◆	Aanzuigfilter DN38-12,8mesh-SSt	2329596
8		Vaseline wit PHHV II	9992698

◆ = Slijtdeel

Montage aan pomp: zie hoofdstuk 12.2.1.

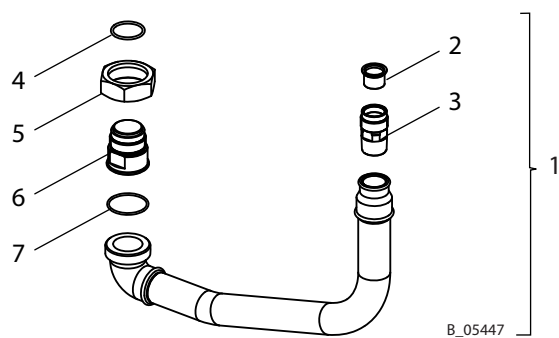


13.8 AANZUIGBUIS PC

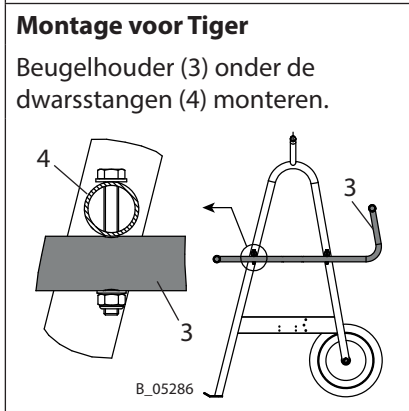
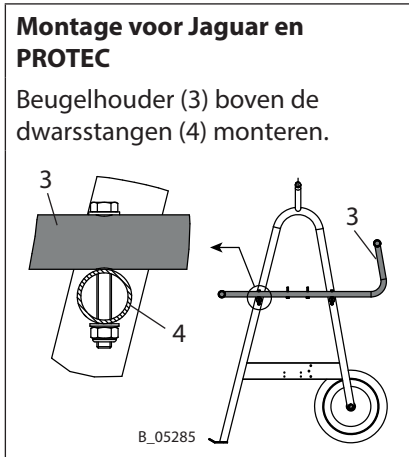
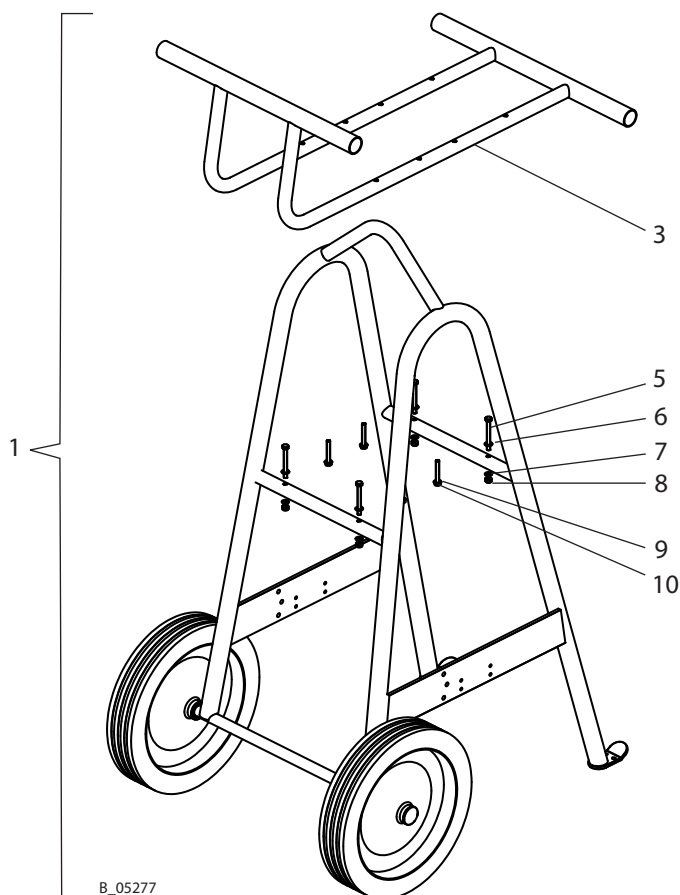
Pos	K	Omschrijving	Bestelnr.
1		Aanzuigbuis PC compleet	2348257
2		Afdichthuls	2329898
3		Fitting-DF-MM-R1"-M36x2-SSt	2328438
4	◆	O-ring PTFE	9955863
5		Wartelmoer GF-374	2348210
6		Aanzuigadapter	2348094
7	◆	O-ring PTFE	369527

◆ = Slijtdeel

Montage aan pomp en 20 liter reservoir: zie hoofdstuk 12.2.2.



13.9 WAGEN PC HEAVY DUTY

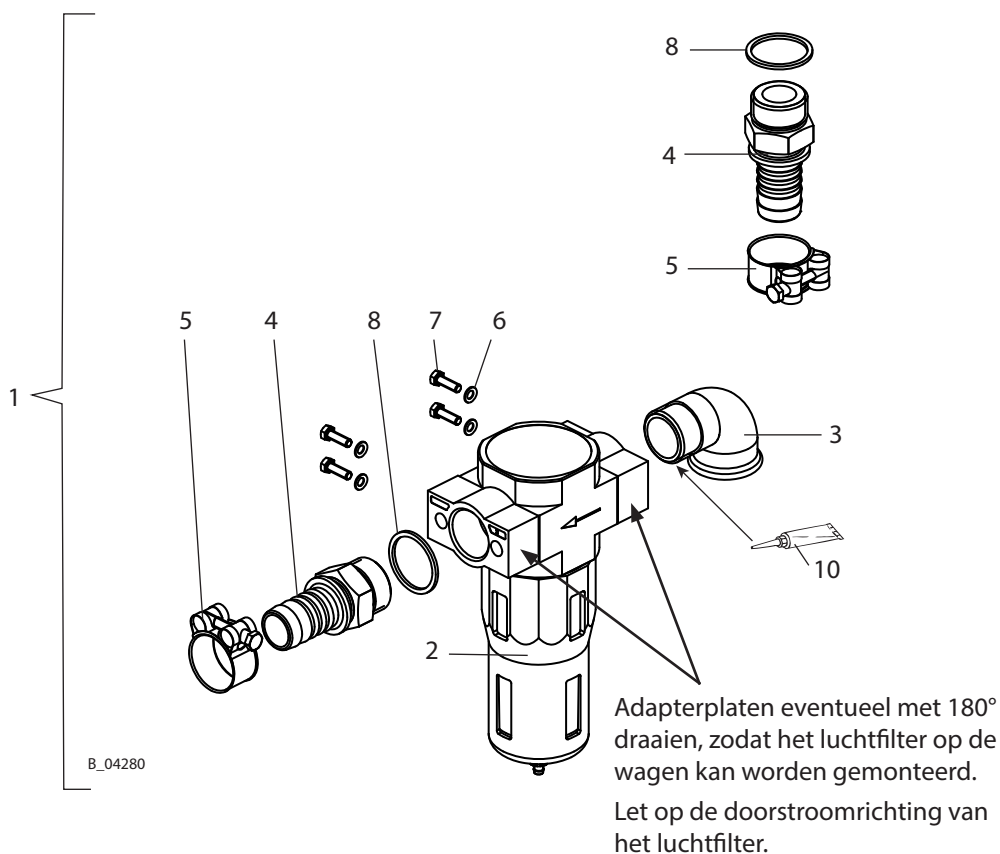


Lijst met reserveonderdelen voor wagen PC Heavy Duty

Pos	K	Stk	Omschrijving	9"	10"	12"
				Bestelnr. voor Jaguar 75-150 55-200	Bestelnr. voor PROTEC 60-240	Bestelnr. voor Tiger 72-300
1		1	Wagen PC Heavy Duty	2339705		
3		1	Beugelhouder	--		
5		4	Zeskantschroef	9900246		
6		4	Onderlegging A8.4	9920102		
7		4	Contactschijf M8	3155404		
8		4	Zeskantmoer zelfborgend M8	9910208		
9		4	Onderlegging A6.4 c.q. A8.4	9920102		
10		4	Zeskantschroef	9900130		

◆ = Slijtdelen

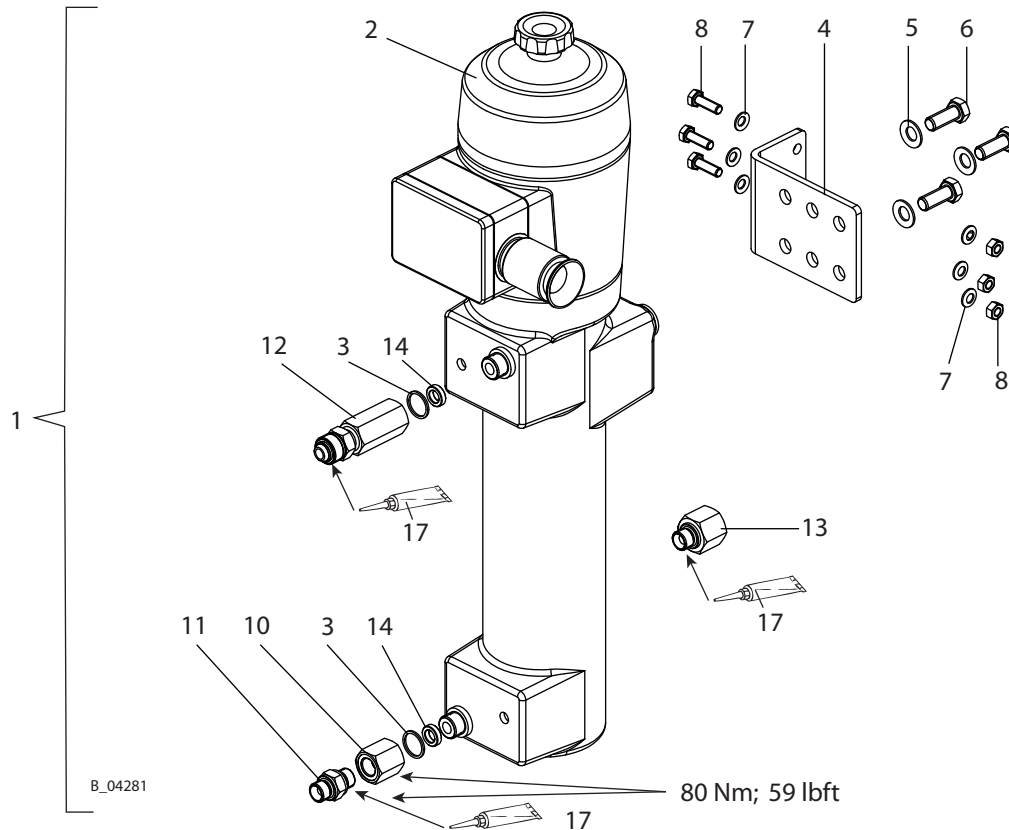
13.9.1 LUCHTFILTERSET PC



Pos	K	Stk	Omschrijving	Bestelnr.
1		1	Luchtfilterset PC. Inbouw zie hoofdstuk 12.3.	2339851
2	◆	1	Filter LF-1-D-Maxi	2330030
2a	◆	1	Filterpatroon 40 µm	2347890
3		1	Hoekelement 90° GF-92	9985613
4		2	Slangtule-G1"- NW25	9985671
5		2	Boutslangklem	2336526
6		4	Contactschijf	9955841
7		4	Zeskantschroef zonder schacht	9900140
8		2	Afdichtring 1"	9974135
9		1 m	LD-slang DN25-PN10-EPDM	2323474
10		1	Loctite® 638	9999042

◆ = Slijtdelen

13.9.2 VERWARMERSET PC



Pos	K	Stk	Omschrijving	Bestelnr.
1		1	Verwarmerset PC (inbouw zie hoofdstuk 12.3)	2339728
2	◆	1	Verwarmer (details en reserveonderdelen zie gebruiksaanwijzing doorstroomverwarming, bestelnr. 65860)	65021
3	◆	2	Afdichtring	9970110
4		1	Hoেকেlement	393369
5		3	Contactschijf	3306773
6		3	Zeskantschroef zonder schacht	9900150
7		6	Contactschijf M08	3155404
8		3	Zeskantmoer, M8	9910107
9		3	Zeskantschroef zonder schacht	9900109
10		1	Fitting-RF-FF-M20x1,5-G3/8-PN530-SSt	2333393
11		1	Fitting-DF-MM-G3/8-G3/8-PN530-SSt	2330775
12		1	Fitting SF-FM-M20-M24-PN530-SSt	2339609
13		1	Fitting-RF-FM-M24-G3/8-PN530-SSt	2339606
14	◆	2	Vulstuk	2339756
15	◆	1	HDD-slang DN10-PN550 PA W-G 0,735 m	2334063
16		1	Vet Mobilux® EP 2	9998808
17		1	Molykote® DX vetpasta	9992616
18		1	Gebbruiksaanwijzing doorstroomverwarming	65860

◆ = Slijtdelen

14 GARANTIEVERKLARINGEN EN VERKLARINGEN VAN OVEREENSTEMMING

14.1 AANWIJZING M.B.T. PRODUCTAANSPRAKELIJKHEID

Op basis van een met ingang van 1-1-1990 geldende EG-verordening is de fabrikant slechts dan voor zijn product aansprakelijk, wanneer alle delen van de fabrikant afkomstig zijn of door hem werden vrijgegeven of als de apparaten vakkundig worden gemonteerd, toegepast en onderhouden.

Bij het gebruik van toebehoren en reserveonderdelen van derden kan de aansprakelijkheid geheel of ten dele komen te vervallen.

Met originele WAGNER-toebehoren en reserveonderdelen bent u er zeker van dat aan alle veiligheidsvoorschriften is voldaan.

14.2 GARANTIE

Voor dit toestel geven wij garantie in de volgende omvang:

Alle onderdelen, die binnen een periode van 36 maanden bij éénploegendienst, 18 maanden bij tweeploegendienst of 9 maanden bij drieploegendienst na de overdracht aan de koper, onbruikbaar of sterk verminderd bruikbaar blijken te zijn, als gevolg van omstandigheden vóór de overdracht – met name vanwege gebrekkige fabricage, constructiematerialen of uitvoering – worden door ons kosteloos naar onze keuze gerepareerd of vervangen.

De garantie wordt zo geregeld, dat na onze beslissing het apparaat of afzonderlijke onderdelen hiervan vervangen of gerepareerd worden. De hiervoor noodzakelijk te maken kosten, in het bijzonder de kosten voor transport, arbeid en materialen, zijn voor onze rekening, tenzij deze kosten hoger uitvallen, omdat het apparaat later naar een andere locatie dan de vestigingsplaats van de besteller werd gebracht.

Wij geven geen garantie voor schade die door de volgende oorzaken veroorzaakt of mede veroorzaakt is:

Ongeschikt of ondeskundig gebruik, onjuiste montage of inbedrijfstelling door de koper of door derden, normale slijtage, onjuiste behandeling of onjuist onderhoud, gebruik van ongeschikte coatingmaterialen of vervangingsmaterialen, en chemische, elektrochemische of elektrische invloeden, voor zover de schade niet door een tekortkoming van onze zijde is ontstaan.

Schurende coatingmaterialen, zoals bijv. menie, dispersie, glazuren, vloeibare slijpmiddelen, koudverzinkverf enz., verminderen de levensduur van kleppen, afdichtingen, spuitpistolen, sproeikoppen, cilinders, zuigers enz. Slijtageverschijnselen die hierop terug te voeren zijn, worden niet door deze garantie gedekt.

Componenten, die niet door WAGNER geproduceerd werden, vallen onder de oorspronkelijke garantie van de fabrikant.

De vervanging van een onderdeel verlengt niet de garantietijd van het apparaat.

Het apparaat dient direct na ontvangst te worden gecontroleerd. Duidelijke gebreken moeten ter voorkoming van verlies van de garantie binnen 14 dagen na ontvangst van het apparaat schriftelijk worden meegedeeld aan de leverancier of aan ons.

Wij behouden ons voor, de garantie door een aangesloten onderneming te laten vervullen. Het toekennen van deze garantie is afhankelijk van het bewijs door rekening of afleveringsbewijs. Blijkt uit de controle, dat er geen aanspraak op garantie is, dan zijn de kosten van de reparatie voor de koper.

Duidelijk wordt gemaakt, dat deze garantieclaim geen beperking van de wettelijke resp. de door onze algemene handelsvoorwaarden contractueel overeengekomen rechten betekent.

14.3 CE-VERKLARING VAN OVEREENSTEMMING

Hierbij verklaren wij dat de constructie van pneumatische pompen en hun Spraypacks:

Jaguar		PROTEC	Tiger
75-150	55-200	60-240	72-300

overeenstemt met de volgende richtlijnen:

2006/42/EG	94/9/EG
------------	---------

Toegepaste normen, met name:

DIN EN ISO 12100: 2010	DIN EN ISO 13732-1: 2008	DIN EN 13463-1: 2009
DIN EN 809: 1998+A1: 2009+AC: 2010	DIN EN 14462: 2005+A1: 2009	DIN EN 13463-5: 2011
DIN EN ISO 4413: 2010	DIN EN 12621: 2006+A1: 2010	DIN EN ISO/IEC 80079-34: 2011
DIN EN ISO 4414: 2010	DIN EN 1127-1: 2011	

Toegepaste nationale technische specificaties, in het bijzonder:

DGUV regel 100-500	TRBS 2153
--------------------	-----------

Markering:



T3: Zonder droogloopbescherming.

T4: Met droogloopbescherming.

CE-verklaring van overeenstemming

De CE-verklaring van overeenstemming wordt met het product meegeleverd. De verklaring kan indien gewenst onder vermelding van het product en het serienummer worden nabesteld bij uw WAGNER-vertegenwoordiging.

Bestelnummer: 2302304

14.4 AANWIJZINGEN M.B.T. NATIONALE REGELINGEN EN RICHTLIJNEN

- | | |
|-----------------------|---|
| a) Betr.Sich.V. | Bedrijfsveiligheidsverordening |
| b) BGI 740 | Spuitcabines en -installaties |
| c) BGR 180 | Installaties voor het reinigen van werkstukken met oplosmiddelen |
| d) DGUV regel 100-500 | Gebruiken van werkmateriaal |
| e) TRBS 2153 | Vermijding van ontstekingsgevaar als gevolg van elektrostatische oplading |
| f) TRBS 1201 | Controles van werkmateriaal en installaties die bewaking vereisen |
| Deel 1: | Controle van installaties in omgevingen waar ontploffingsgevaar kan heersen en controle van werkplekken in omgevingen waar ontploffingsgevaar kan heersen |
| Deel 3: | Reparatie aan apparaten, beveiligingsystemen, veiligheids-, controle- en regelvoorzieningen zoals bedoeld in de richtlijn 94/9/EG – bepaling van de noodzaak van controle conform § 14 Abs. 6 BetrSichV |

Aanwijzing: Alle titels kunnen worden verkregen bij Heymanns-Verlag, Keulen, of zijn te vinden op internet.

WAGNER



Documentnr. 11182794
Versie B

Bestelnr. 2367470
Uitgave 05/2015

Duitsland

J. WAGNER GmbH
Otto-Lilienthal-Str. 18
Postfach 1120

D- 88677 Markdorf

Telefoon +49/ (0)7544 / 5050
Fax +49/ (0)7544 / 505200
E-mail service.standard@wagner-group.com

Zwitserland

J. WAGNER AG
Industriestrasse 22
Postfach 663

CH- 9450 Altstätten

Telefoon +41/ (0)71 / 757 2211
Fax +41/ (0)71 / 757 2222

Meer contactadressen vindt u op internet onder:
www.wagner-group.com
Onderneming/Vestigingen/WAGNER wereldwijd

Wijzigingen voorbehouden